

特注

No	名称	仕様	色
	ワークトップ	ステンレス製(エンボス) シンク:ステンレス製	
	キャビネット	ケコミ:低圧メラミンパーチ 底板:点検開口有、点検フタ有 その他:低圧メラミンパーチ	ホワイト ホワイト ホワイト
	扉	クリア シート貼り 取っ手 ライン取っ手(樹脂製)	() シルバー
	混合水栓	KM5011TR20 (KVK製)	
	IHヒーター	SIH-BH113A-S (三化製) 100V 1300W	
	付属品	小型ゴミ収納器付排水トラップ 排水フレキシブルホース、包丁差し シーリングプレート、防臭キャップ	

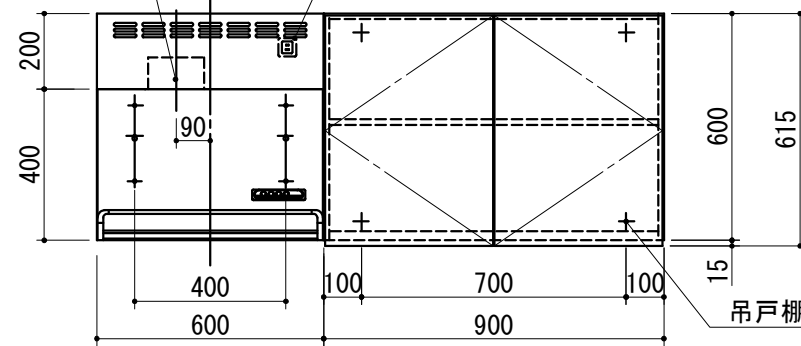
	キャビネット	フード側板:化粧不燃板 底板外面:化粧不燃板 背板:カラー合板 その他:低圧メラミンパーチ	ホワイト ホワイト ホワイト ホワイト
	扉	クリア シート貼り 取っ手なし 下15mm伸ばし	()
	レンジフード	BDR-3HL-601W 前幕板 H=200	ホワイト ホワイト

	ヒーター用コンセント	100V 15A一次電源接続用	
	電気温水器	EHPN-H12V2-KA2 (排水装置付き) ★止水栓は同梱されていません	
	電温用コンセント	100V 15A一次電源接続用	

φ150ダクト用接続口

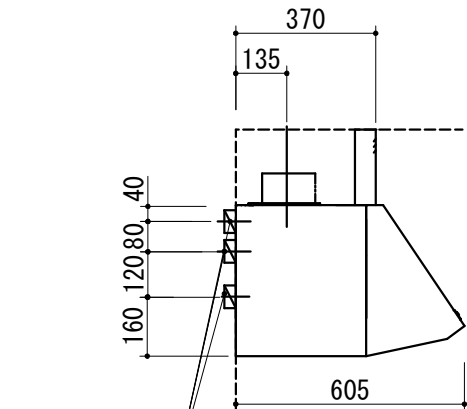
コンセント
(電気工事)

固定用下地材
(建築工事)



吊戸棚固定ネジ位置

底板φ90排水穴有り

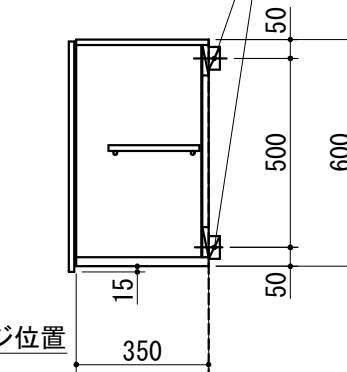


固定用下地材
(建築工事)

100V 15A
一次電源接続位置

770
(注意欄を参照)

470.5



固定用下地材
(建築工事)

100V 15A
一次電源接続位置

770
(注意欄を参照)

284

470.5

1. 本図はRタイプを示し、Lタイプは本図と左右対称です。
2. 仕様、寸法は改良の為に予告無しに変更する場合があります。商品の品質、品位を高める為ですので御理解を願います。
3. 一次電源・給排水管の接続及び取付は別途です。
4. 一次電源は100V 15Aを3回路用意して下さい。
5. 不燃化粧板の不燃認定番号 : NM-0925
6. 一次電源コードの長さは一次電源接続位置より500mm以上延ばして下さい。
7. 給湯水栓以前の止水栓及び給湯・給水の配管と、雄ネジ(G1/2)は別途手配になります。

健康対応ミニキッチン

F☆☆☆☆対応商品
ノンアスベスト仕様

WEB
出力

* お願い 本物件のご発注時には本図面を必ずご添付下さい。



Webダウンロード図面

符号	年月日	訂正記事	記入	点検	点検	承認	印	検図	印	製図印	尺度	工事名称	御注文主
△	:	:									1/20		
△	:	:						荒井	タイ		日付	図面名称	図面番号
△	:	:									2023年 2月 27日	トクSS150FJTKY2 R 総組立図	S5681YPF500