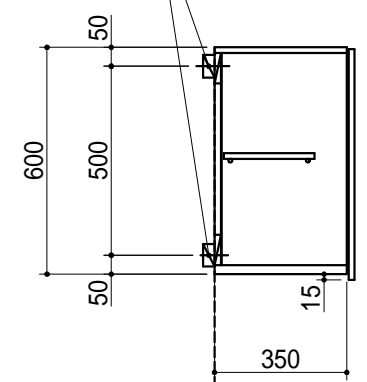


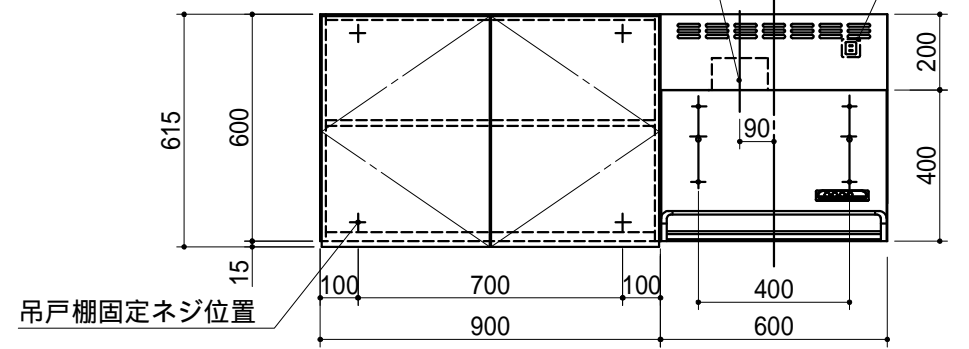
No	名称	仕様	色
ベースキャビ	ワークトップ	ステンレス製(銀河エンボス) シンク: 550AS(シゲル工業製)	
	キャビネット	ケコミ: 化粧パーチ その他: 低圧メラミンパーチ	ブラック ホワイト
	扉	クリア シート貼り 取っ手: ライン取っ手(樹脂製)	( ) シルバー
	混合水栓	KM5011T(KVK製)	
	IHヒーター	SIH-B223AJ-W(三化製) 200V 3000W	
	付属品	大型ゴミ収納器付排水トラップ 排水フレキシブルホース、包丁差し シーリングプレート、防臭キャップ	
ウォール	キャビネット	フード側側板: 化粧不燃板 底板外面: 化粧不燃板 背板: カラー合板 その他: 低圧メラミンパーチ	ホワイト ホワイト ホワイト ホワイト
	扉	クリア シート貼り 取っ手なし 下15mm伸ばし	( )
	レンジフード	BDR-3HL-601BK 前幕板 H=200	ブラック ブラック
	ヒーター用コンセント	200V 20A一次電源接続用	

固定用下地材  
(建築工事)

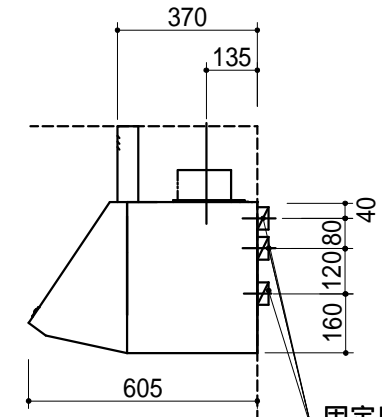


150ダクト用接続口

コンセント  
(電気工事)



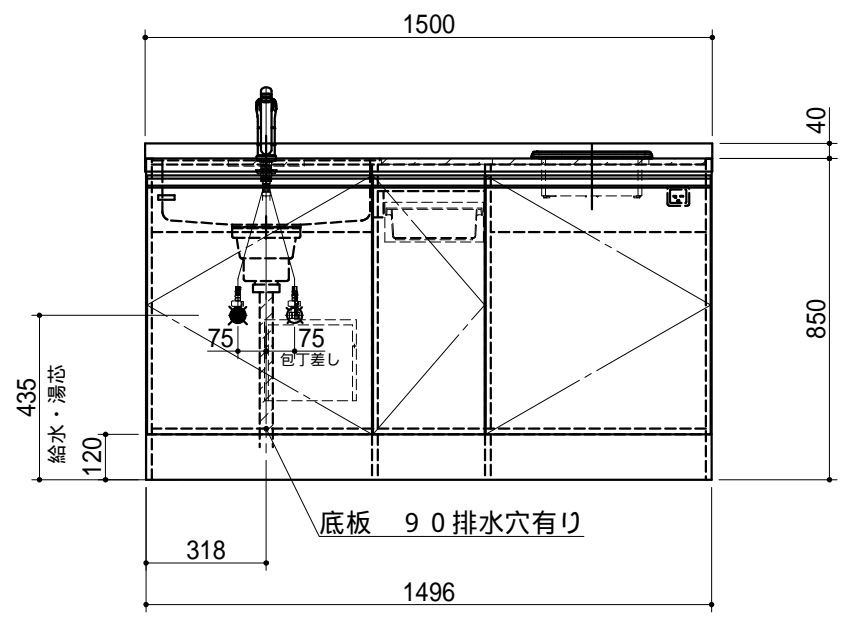
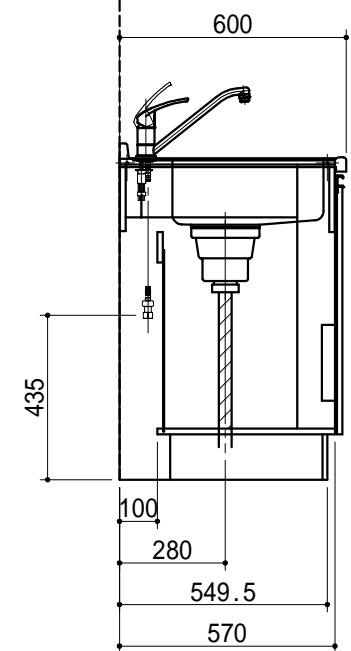
吊戸棚固定ネジ位置



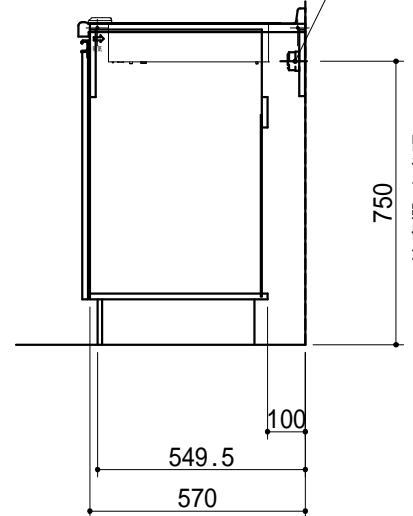
固定用下地材  
(建築工事)

200V 20A  
一次電源接続位置

1. 本図はLタイプを示し、Rタイプは本図と左右対称です。
2. 仕様、寸法は改良の為に予告無しに変更する場合があります。商品の品質、品位を高める為ですので御理解をお願いします。
3. 一次電源・給排水管の接続及び取付は別途です。
4. 一次電源は100V 15Aと200V 20Aを1回路ずつ用意して下さい。
5. 不燃化粧板の不燃認定番号 : NM-0925
6. 一次電源コードの長さは一次電源接続位置より500mm以上延ばして下さい。
7. 給湯水栓以前の止水栓及び給湯・給水の配管と、雄ネジ(G1/2)は別途手配になります。



底板 90排水穴有り



(注意欄を参照)

健康対応ミニキッチン  
F 対応商品  
ノンアスベスト仕様

WEB  
出力

\* お願い 本物件のご発注時には本図面を必ずご添付下さい。



Webダウンロード図面

符号	年月日	訂正記事	記入	点検	点検	承認	印	検図	印	製図	印	尺度	1/20	工事名称	御注文主
▲	:	:										日付	2022年 12月 14日	図面名称	SC150SSJWK2 L 総組立図
▲	:	:								荒井	杉山			図面番号	S4742XS F500