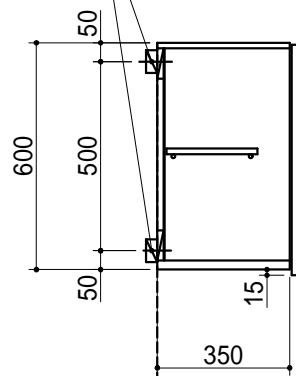
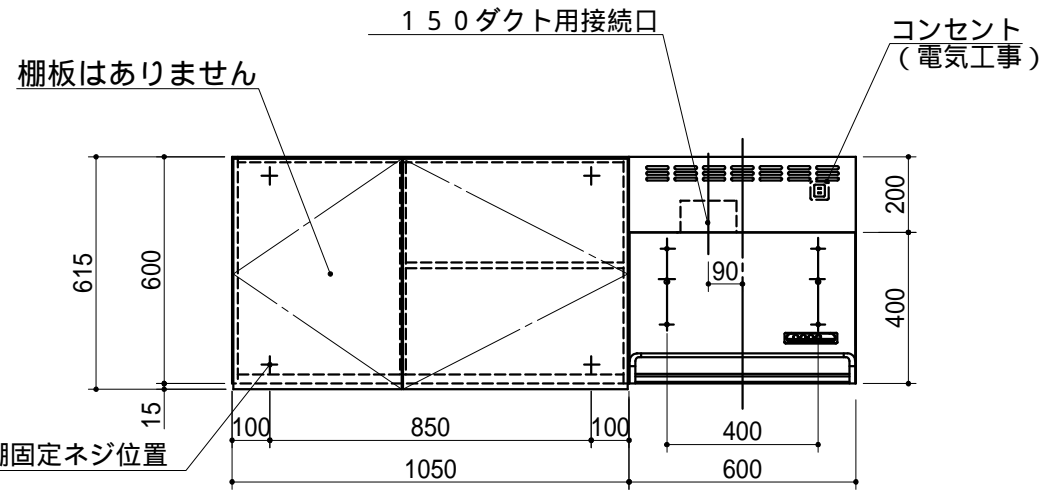


固定用下地材
(建築工事)

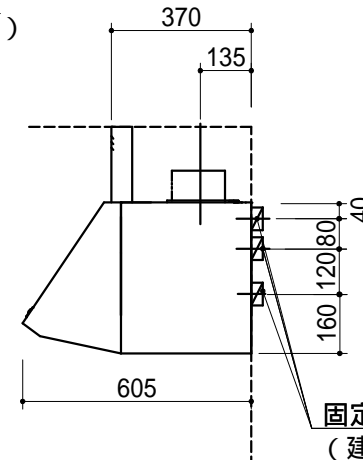


棚板はありません

吊戸棚固定ネジ位置

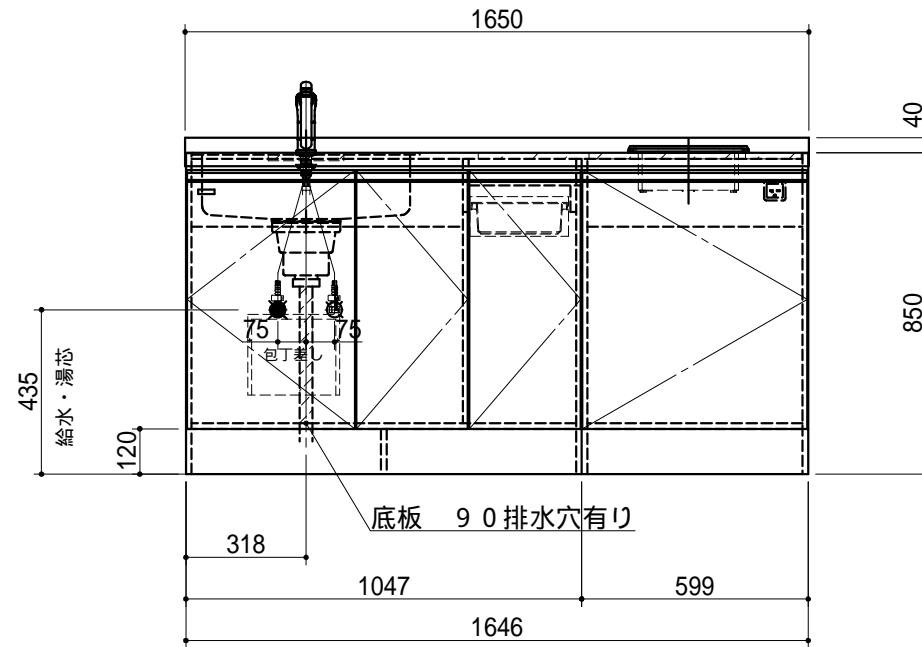
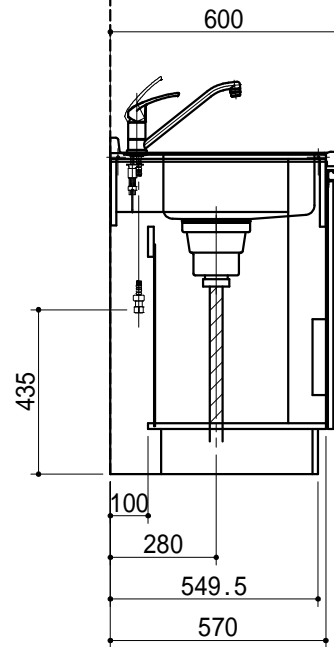


コンセント
(電気工事)

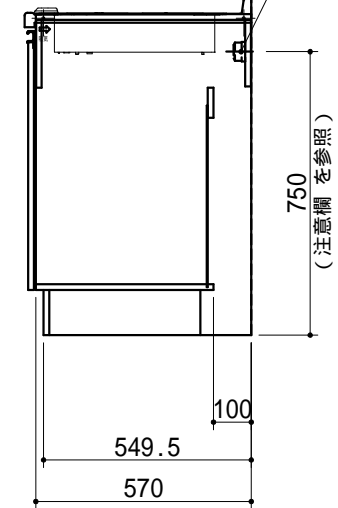


固定用下地材
(建築工事)

200V 20A
一次電源接続位置



底板 90排水穴有り



750
(注意欄を参照)

| No | 名称 | 仕様 | 色 |
|--------|------------|---|------------------------------|
| ベースキャビ | ワークトップ | ステンレス製(銀河エンボス) シンク:550AS(シゲル工業製) | |
| | キャビネット | ケコミ:化粧パーチ その他:低圧メラミンパーチ | ブラック ホワイト |
| | 扉 | クリア シート貼り 取っ手:ライン取っ手(樹脂製) | () シルバー |
| | 混合水栓 | KM5011T(KVK製) | |
| | IHヒーター | SIH-B223AJ-W(三化製) 200V 3000W | |
| | 付属品 | 大型ゴミ収納器付排水トラップ 排水フレキシブルホース、包丁差し シーリングプレート、防臭キャップ | |
| ウォール | キャビネット | フード側側板:化粧不燃板 底板外面:化粧不燃板 背板:カラー合板 その他:低圧メラミンパーチ | ホワイト ホワイト ホワイト ホワイト |
| | 扉 | クリア シート貼り 取っ手なし 下15mm伸ばし | () |
| | レンジフード | BDR-3HL-601BK 前幕板 H=200 | ブラック ブラック |
| | ヒーター用コンセント | 200V 20A一次電源接続用 | |

1. 本図はLタイプを示し、Rタイプは本図と左右対称です。
2. 仕様、寸法は改良の為に予告無しに変更する場合があります。商品の品質、品位を高める為ですので御理解をお願いします。
3. 一次電源・給排水管の接続及び取付は別途です。
4. 一次電源は100V 15Aと200V 20Aを1回路ずつ用意して下さい。
5. 不燃化粧板の不燃認定番号 : NM-0925
6. 一次電源コードの長さは一次電源接続位置より500mm以上延ばして下さい。
7. 給湯水栓以前の止水栓及び給湯・給水の配管と、雄ネジ(G1/2)は別途手配になります。

健康対応ミニキッチン

F 対応商品
ノンアスベスト仕様

WEB
出力

* お願い 本物件のご発注時には本図面を必ずご添付下さい。



Webダウンロード図面

| | | | | | | | | | | | | | | | | | |
|----|-----|------|----|----|----|----|---|---|---|---|----|----|---|----|--------------|------|--------------------|
| 符号 | 年月日 | 訂正記事 | 記入 | 点検 | 点検 | 承認 | 印 | 検 | 図 | 印 | 製 | 図 | 印 | 尺度 | 1/20 | 工事名称 | 御注文主 |
| ▲ | : | : | | | | | | | | | | | | 日付 | 2024年 1月 20日 | 図面名称 | SC165SSJWK2 L 総組立図 |
| ▲ | : | : | | | | | | | | | 荒井 | 杉山 | | | | 図面番号 | SS742XS F500 |