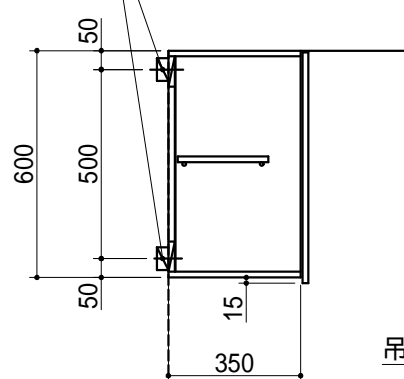
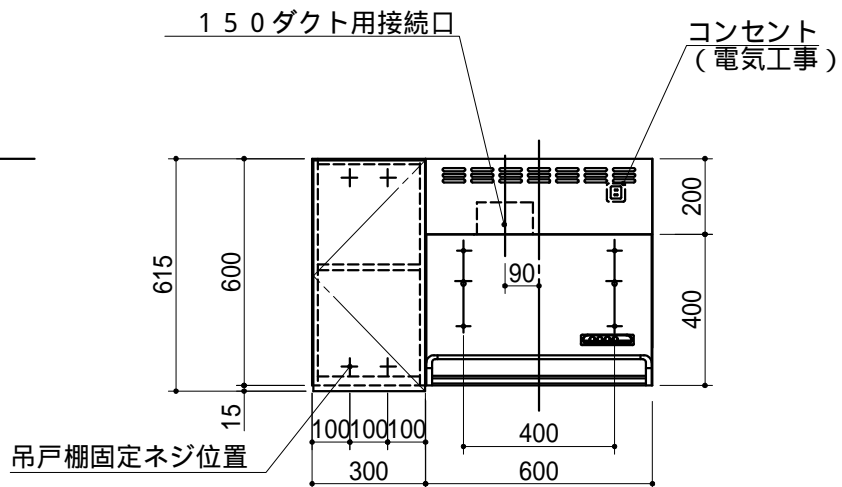


固定用下地材
(建築工事)

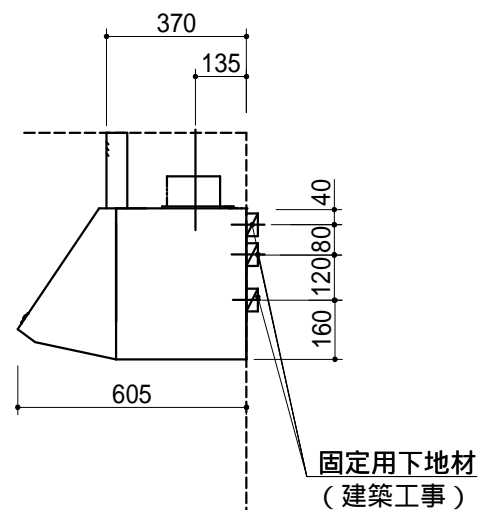


150ダクト用接続口

コンセント
(電気工事)

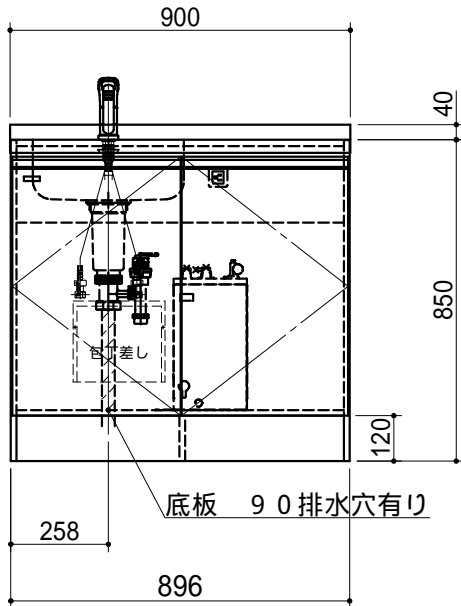
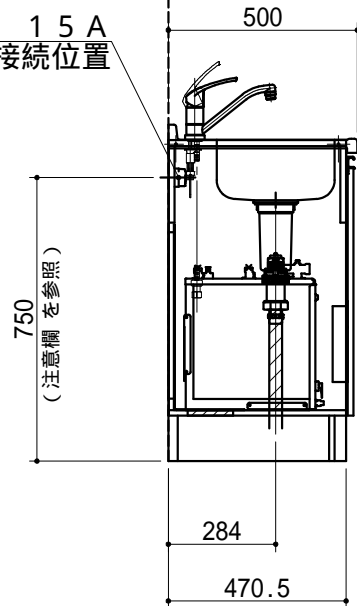


吊戸棚固定ネジ位置

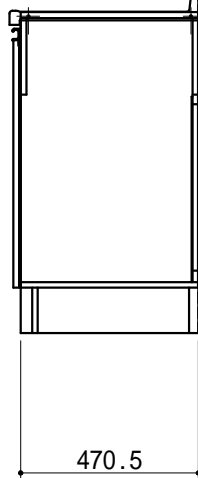


固定用下地材
(建築工事)

100V 15A
一次電源接続位置



底板 90排水穴有り



特注

| No | 名称 | 仕様 | 色 |
|--------|----------|--|------------------------------|
| ベースキャビ | ワークトップ | ステンレス製(エンボス) シンク:ステンレス製 | |
| | キャビネット | ケコミ:低圧メラミンパーチ 底板:点検開口有、点検フタ有 その他:低圧メラミンパーチ | ホワイト ホワイト ホワイト |
| | 扉 | クリア シート貼り 取っ手 ライン取っ手(樹脂製) | () シルバー |
| | 混合水栓 | KM5011TR20(KVK製) | |
| | 付属品 | 小型ゴミ収納器付排水トラップ 排水フレキシブルホース、包丁差し シーリングプレート、防臭キャップ | |
| | キャビネット | フード側板:化粧不燃板 底板外面:化粧不燃板 背板:カラー合板 その他:低圧メラミンパーチ | ホワイト ホワイト ホワイト ホワイト |
| | 扉 | クリア シート貼り 取っ手なし 下15mm伸ばし | () |
| | レンジフード | BDR-3HL-601W 前幕板 H=200 | ホワイト ホワイト |
| | 電気温水器 | EHPN-H12V2-KA2 (排水装置付き) 止水栓は同梱されていません | |
| | 電温用コンセント | 100V 15A一次電源接続用 | |

1. 本図はLタイプを示し、Rタイプは本図と左右対称です。
2. 仕様、寸法は改良の為に予告無しに変更する場合があります。商品の品質、品位を高める為ですので御理解をお願いします。
3. 一次電源・給排水管の接続及び取付は別途です。
4. 一次電源は100V 15Aを2回路用意して下さい。
5. 不燃化粧板の不燃認定番号 : NM-0925
6. 一次電源コードの長さは一次電源接続位置より500mm以上延ばして下さい。
7. 給湯水栓以前の止水栓及び給湯・給水の配管と、雄ネジ(G1/2)は別途手配になります。

健康対応ミニキッチン

F 対応商品
ノンアスベスト仕様

WEB
出力

* お願い 本物件のご発注時には本図面を必ずご添付下さい。



Webダウンロード図面

| | | | | | | | | | | | | | |
|----|-----|------|----|----|----|----|---|-----|-----|------|-------------|------|--------------------|
| 符号 | 年月日 | 訂正記事 | 記入 | 点検 | 点検 | 承認 | 印 | 検図印 | 製図印 | 尺度 | 1/20 | 工事名称 | 御注文主 |
| △ | : | : | | | | | | | | 日付 | 2024年 1月 5日 | 図面名称 | トクSS90FFKY2 L 総組立図 |
| △ | : | : | | | | | | 荒井 | 杉山 | 図面番号 | S2082YF58 | | |