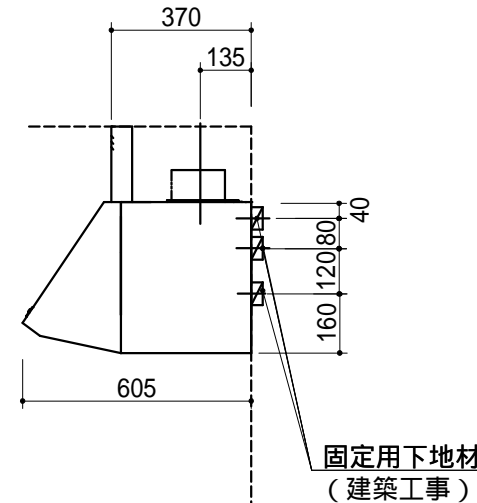
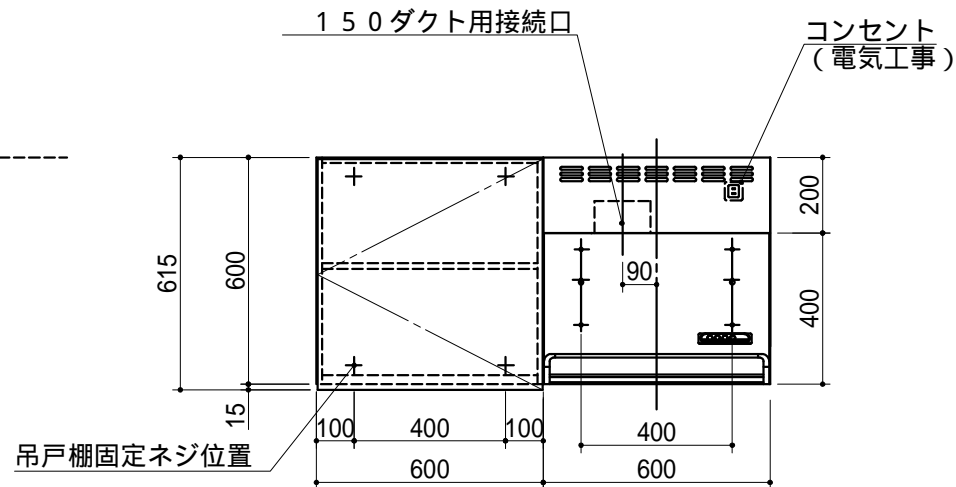
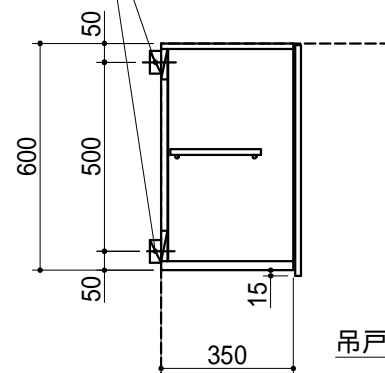
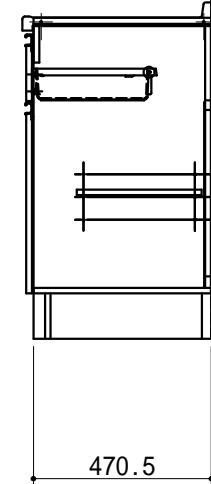
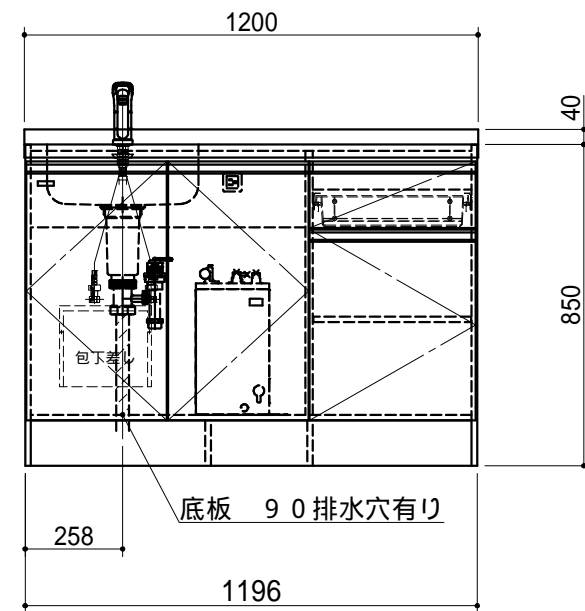
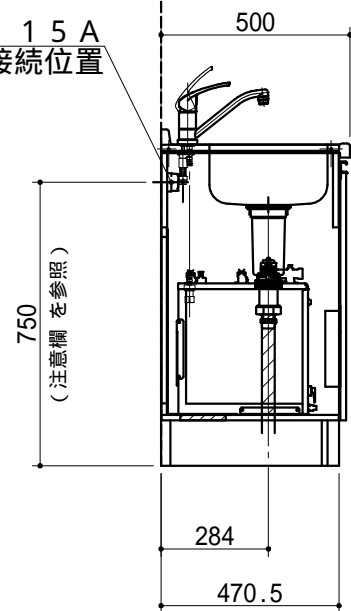


固定用下地材
(建築工事)



固定用下地材
(建築工事)

100V 15A
一次電源接続位置



No	名称	仕様	色
ベースキャビ	ワークトップ	ステンレス製(エンボス) シンク:ステンレス製	
	キャビネット	ケコミ:低圧メラミンパーチ 底板:点検開口有、点検フタ有 その他:低圧メラミンパーチ	ホワイト ホワイト ホワイト
	扉	クリア シート貼り 取っ手 ライン取っ手(樹脂製)	() シルバー
	混合水栓	KM5011TR20(KVK製)	
	付属品	小型ゴミ収納器付排水トラップ 排水フレキシブルホース、包丁差し シーリングプレート、防臭キャップ	
ウォール	キャビネット	フード側側板:化粧不燃板 底板外面:化粧不燃板 背板:カラー合板 その他:低圧メラミンパーチ	ホワイト ホワイト ホワイト ホワイト
	扉	クリア シート貼り 取っ手なし 下15mm伸ばし	()
	レンジフード	BDR-3HL-601W 前幕板 H=200	ホワイト ホワイト
	電気温水器	EHPN-H12V2-KA2 (排水装置付き) 止水栓は同梱されていません	
	電温用コンセント	100V 15A一次電源接続用	

1. 本図はLタイプを示し、Rタイプは本図と左右対称です。
2. 仕様、寸法は改良の為に予告無しに変更する場合があります。商品の品質、品位を高める為ですので御理解をお願いします。
3. 一次電源・給排水管の接続及び取付は別途です。
4. 一次電源は100V 15Aを2回路用意して下さい。
5. 不燃化粧板の不燃認定番号 : NM-0925
6. 一次電源コードの長さは一次電源接続位置より500mm以上延ばして下さい。
7. 給湯水栓以前の止水栓及び給湯・給水の配管と、雄ネジ(G1/2)は別途手配になります。

健康対応ミニキッチン

F 対応商品
ノンアスベスト仕様

WEB
出力

* お願い 本物件のご発注時には本図面を必ずご添付下さい。



Webダウンロード図面

符号	年月日	訂正記事	記入	点検	点検	承認	印	検図印	製図印	尺度	1/20	工事名称	御注文主
△	:	:								日付	2022年 12月 27日	図面名称	トクSS120FFKY2 L 総組立図
△	:	:						荒井	タイ	図面番号	S4082YF58		