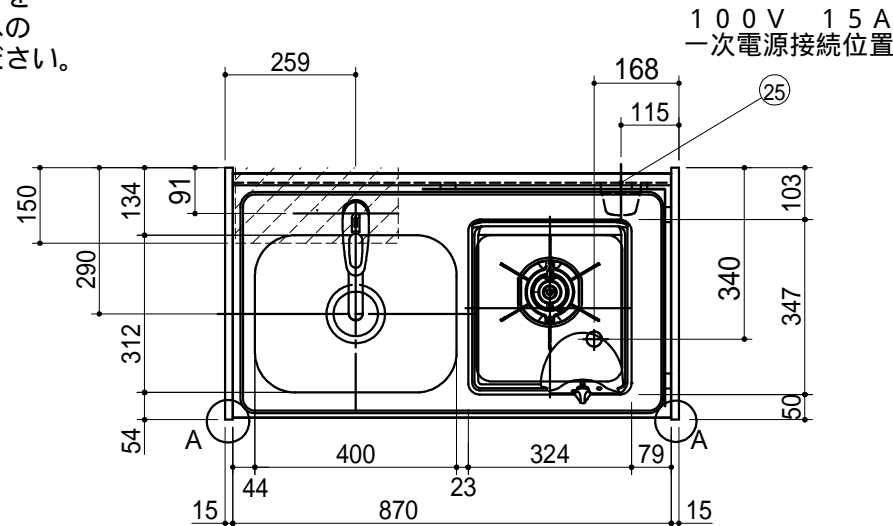
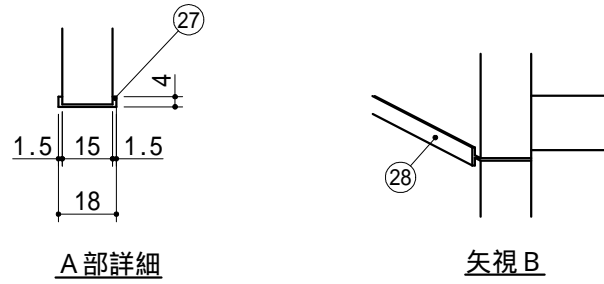
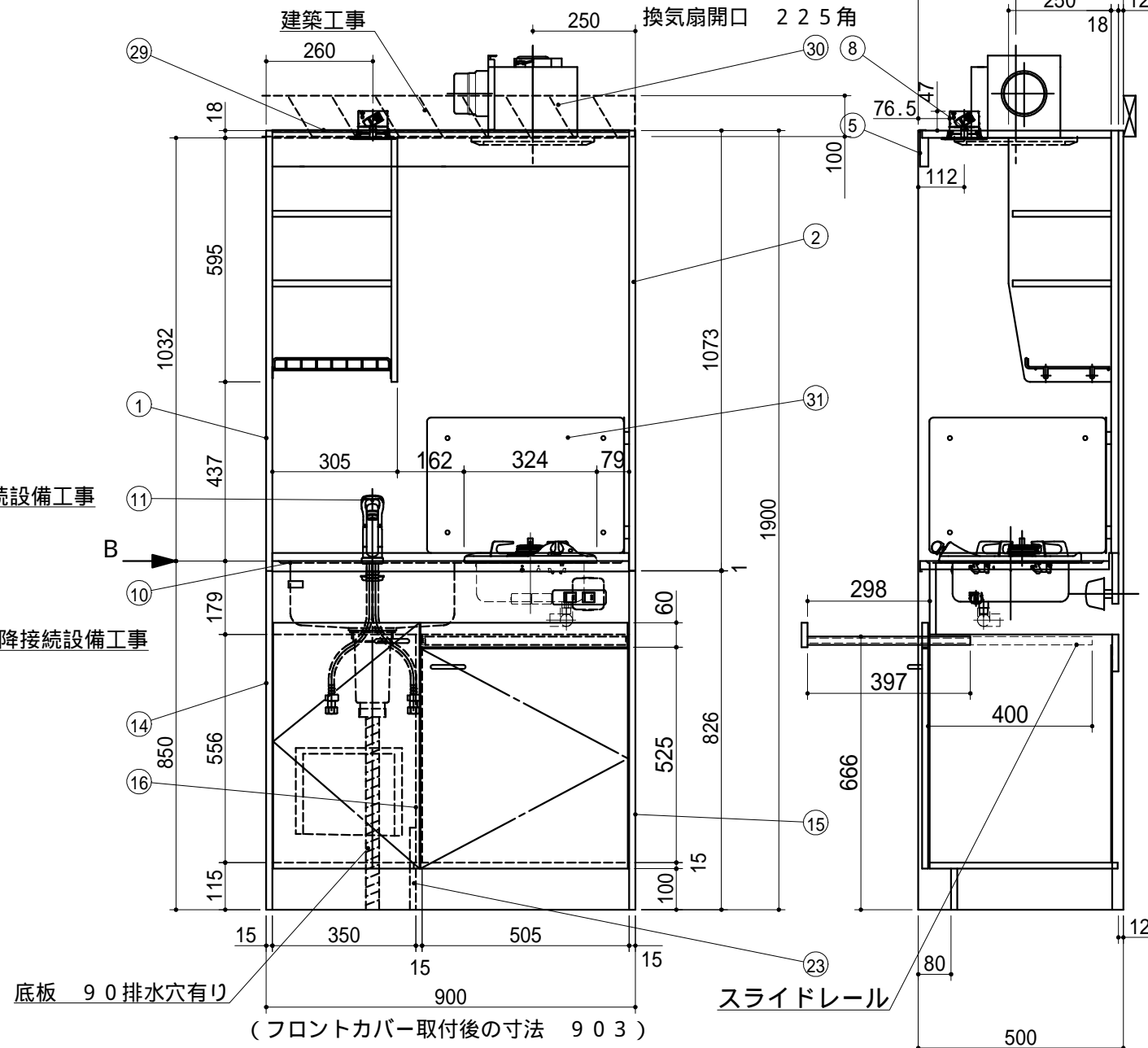
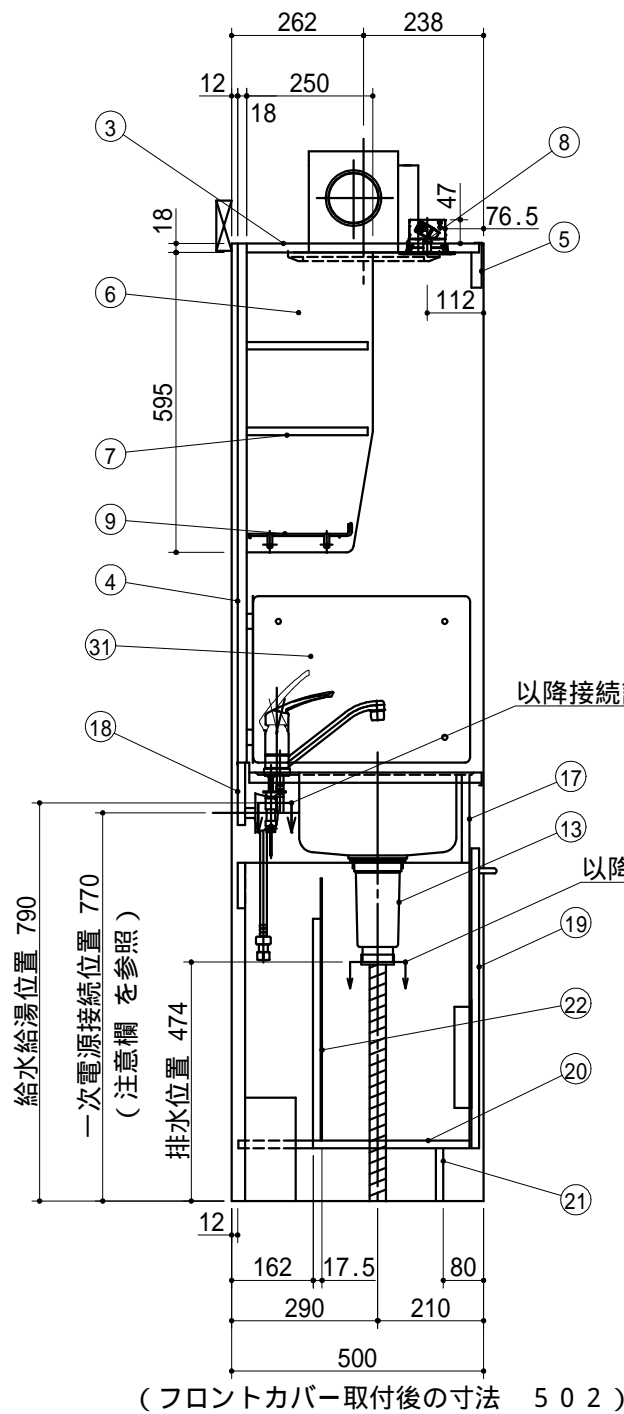


注意 ガス配管はテーブル板に当たらないように接続してください。接続口に直接ガスコックを取り付けしないでください。接続口から真下への配管を避けるため、エルボ等を使用してください。



100V 15A  
一次電源接続位置



スライドレール

| No | 名称      | 仕様                                      | 色    |
|----|---------|---|------|
| 1  | サイドパネルA | 両面低圧メラミン化粧パーチ                           | ホワイト |
| 2  | サイドパネルB | 内面：化粧フネン板 t 3.0 (ノアス)<br>外面：低圧メラミン化粧パーチ | ホワイト |
| 3  | 天板      | 内面：化粧フネン板 t 3.0 (ノアス)                   | ホワイト |
| 4  | バックパネル  | 内面：化粧フネン板 t 3.0 (ノアス)                   | ホワイト |
| 5  | 幕板      | 内面：化粧フネン板 t 3.0 (ノアス)<br>外面：低圧メラミン化粧パーチ | ホワイト |
| 6  | 食器 側板   | 両面低圧メラミン化粧パーチ                           | ホワイト |
| 7  | 食器 固定棚板 | 両面低圧メラミン化粧パーチ                           | ホワイト |
| 8  | 照明器具    | ダウンライト<br>(100V LED)                    |      |
| 9  | ミズキリ棚   | ポリエチレンコーティング                            |      |
| 31 | 防熱板     | SUS430 (2方向)                            |      |

|    |                   |  |      |
|----|-------------------|--|------|
| 10 | ワークトップ            | ステンレス製                                       |      |
| 11 | シングルレバー水栓         | KM5011TR20 (KVK製)                            |      |
| 12 | ガス器具<br>(過熱センサー付) | DC1004SB (ハーマン製)<br>ガス種：                     |      |
| 13 | 排水栓セット            | ゴミ収納器付、ジャバラホース付<br>シーリングプレート付<br>(VP40管接続可能) |      |
| 14 | 側板(シンク側)          | 両面低圧メラミン化粧パーチ                                | ホワイト |
| 15 | 側板(コンロ側)          | 両面低圧メラミン化粧パーチ                                | ホワイト |
| 16 | 中仕切り              | 両面低圧メラミン化粧パーチ                                | ホワイト |
| 17 | フロントパネル           | 両面低圧メラミン化粧パーチ                                | ホワイト |
| 18 | ウシロ補強             | パーチ  |      |
| 19 | トビラ               | 両面低圧メラミン化粧パーチ<br>包丁差し付<br>取っ手：樹脂製            | ホワイト |
| 20 | 底板                | 両面低圧メラミン化粧パーチ                                | ホワイト |
| 21 | ケコミ               | 両面低圧メラミン化粧パーチ                                | ホワイト |
| 22 | 点検フタ              | カラー合板 t 2.5                                  | ホワイト |
| 23 | 底補強               | 両面低圧メラミン化粧パーチ                                | ホワイト |
| 24 | スイッチ              | 照明・換気扇用 2連スイッチ                               |      |
| 25 | ジョイントボックス         | 100V 15A 一次電源接続用                             |      |

|    |         |                    |      |
|----|---------|--------------------|------|
| 27 | フロントカバー | 硬質塩化ビニール<br>両面テープ付 | ホワイト |
| 28 | ジョイナー   | 硬質塩化ビニール           | ホワイト |
| 29 | マクイタカバー | 硬質塩化ビニール           | ホワイト |
| 30 | 換気扇     | DV-225N (100ダクト用)  |      |
|    | テーブル板   | 表面：ポリ合板            | ホワイト |

1. 本図はLタイプを示し、Rタイプは本図と左右対称です。但し、スイッチはR、L共 左：照明用 右：換気扇用です。
2. 換気扇開口：225角(100ダクト用)
3. 不燃化粧板の不燃認定番号：NM-8577
4. 仕様、寸法は改良の為に予告無しに変更する場合があります。商品の品質、品位を高める為ですので御理解をお願いします。
5. 一次電源・ガス管・給排水管・換気扇の接続及び取付は別途です。
6. 防臭キャップは同梱されておりません。
7. 一次電源コードの長さは一次電源接続位置より300mm以上延ばして下さい。

WEB  
出力

\* お願い 本物件のご発注時には本図面を必ずご添付下さい。



Webダウンロード図面

| 符号 | 年月日 | 訂正記事 | 記入 | 点検 | 点検 | 承認 | 印 | 検図 | 印 | 製図 | 印 | 尺度 | 1/15         | 工事名称 | 御注文主             |
|----|-----|------|----|----|----|----|---|----|---|----|---|----|--------------|------|------------------|
| ▲  | :   | :    |    |    |    |    |   |    |   | 荒井 |   | 日付 | 2022年 8月 19日 | 図面名称 | CFK90DTGB L 総組立図 |
| ▲  | :   | :    |    |    |    |    |   |    |   |    |   |    |              | 図面番号 | A2542RTT01       |