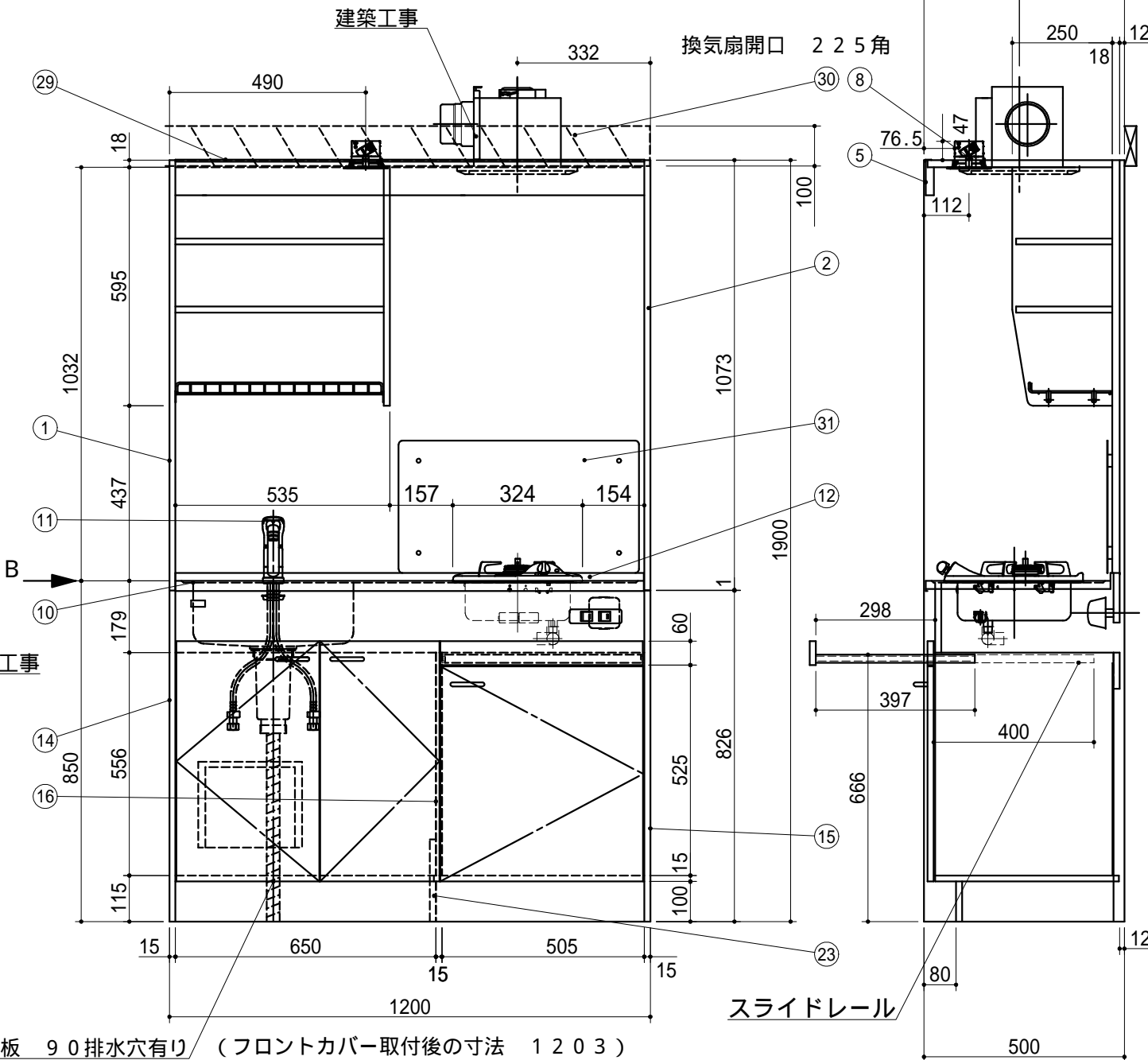
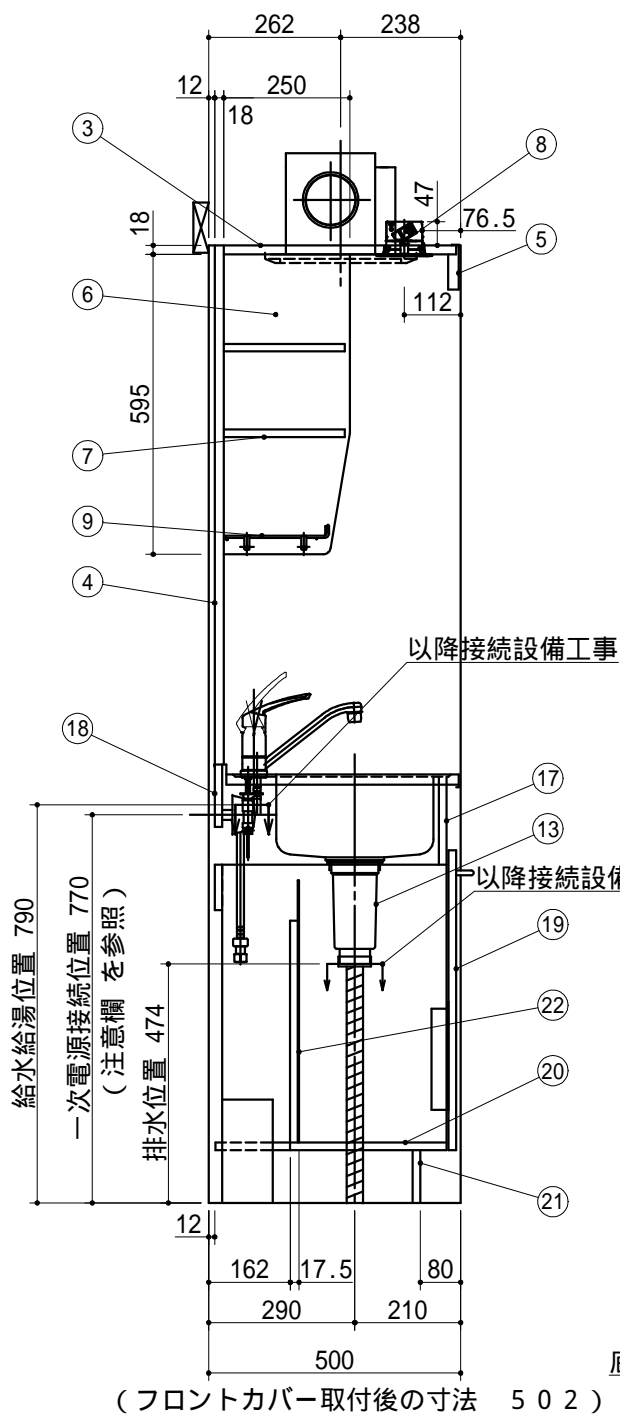
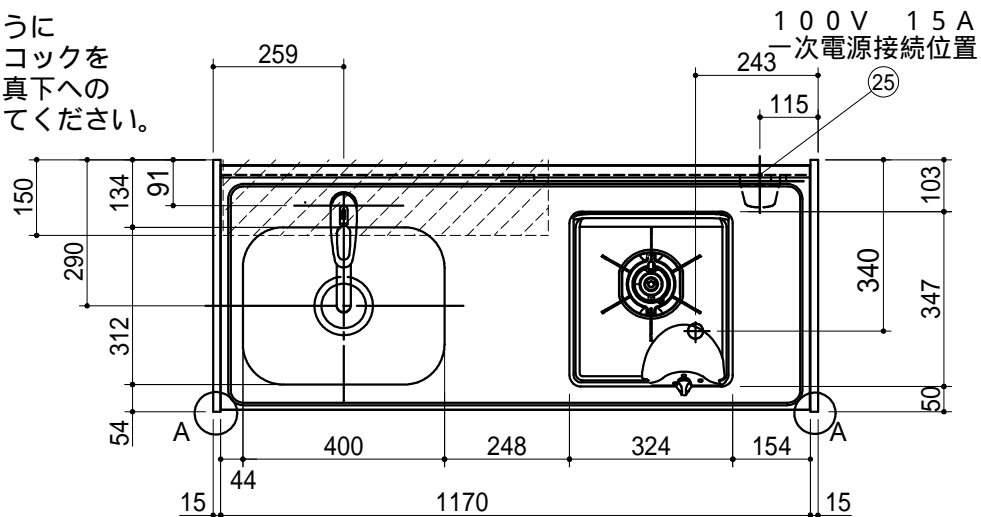
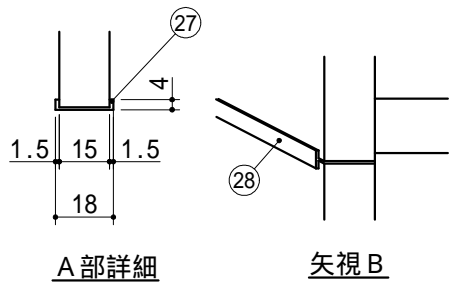


注意 ガス配管はテーブル板に当たらないように接続してください。接続口に直接ガスコックを取り付けしないでください。接続口から真下への配管を避けるため、エルボ等を使用してください。



No	名称	仕様	色
1	サイドパネルA	両面低压メラミン化粧パーチ	ホワイト
2	サイドパネルB	内面:化粧フネン板 t 3.0 (ノアス) 外面: 低压メラミン化粧パーチ	ホワイト
3	天板	内面:化粧フネン板 t 3.0 (ノアス)	ホワイト
4	バックパネル	内面:化粧フネン板 t 3.0 (ノアス)	ホワイト
5	幕板	内面:化粧フネン板 t 3.0 (ノアス) 外面: 低压メラミン化粧パーチ	ホワイト
6	食器 側板	両面低压メラミン化粧パーチ	ホワイト
7	食器 固定棚板	両面低压メラミン化粧パーチ	ホワイト
8	照明器具	ダウンライト (100V LED)	
9	ミズキリ棚	ポリエチレンコーティング	
31	防熱板	SUS430 (後のみ)	

10	ワークトップ	ステンレス製	
11	シングルレバー水栓	KM5011TR20 (KVK製)	
12	ガス器具 (過熱センサー付)	DC1004SB (ハーマン製) ガス種:	
13	排水栓セット	ゴミ収納器付、ジャバラホース付 シーリングプレート付 (VP40管接続可能)	
14	側板(シンク側)	両面低压メラミン化粧パーチ	ホワイト
15	側板(コンロ側)	両面低压メラミン化粧パーチ	ホワイト
16	中仕切り	両面低压メラミン化粧パーチ	ホワイト
17	フロントパネル	両面低压メラミン化粧パーチ	ホワイト
18	ウシロ補強	パーチ	
19	トビラ	両面低压メラミン化粧パーチ 包丁差し付 取っ手: 樹脂製	ホワイト
20	底板	両面低压メラミン化粧パーチ	ホワイト
21	ケコミ	両面低压メラミン化粧パーチ	ホワイト
22	点検フタ	カラー合板 t 2.5	ホワイト
23	底補強	両面低压メラミン化粧パーチ	ホワイト
24	スイッチ	照明・換気扇用 2連スイッチ	
25	ジョイントボックス	100V 15A 一次電源接続用	

27	フロントカバー	硬質塩化ビニール 両面テープ付	ホワイト
28	ジョイナー	硬質塩化ビニール	ホワイト
29	マクイタカバー	硬質塩化ビニール	ホワイト
30	換気扇	DV-225N (100ダクト用)	
	テーブル板	表面: ポリ合板	ホワイト

1. 本図はLタイプを示し、Rタイプは本図と左右対称です。但し、スイッチはR、L共 左: 照明用 右: 換気扇用です。
2. 換気扇開口: 225角 (100ダクト用)
3. 不燃化粧板の不燃認定番号: NM-8577
4. 仕様、寸法は改良の為に予告無しに変更する場合があります。商品の品質、品位を高める為ですので御理解を願います。
5. 一次電源・ガス管・給排水管・換気扇の接続及び取付は別途です。
6. 防臭キャップは同梱されておりません。
7. 一次電源コードの長さは一次電源接続位置より300mm以上延ばして下さい。

WEB出力

\* お願い 本物件のご発注時には本図面を必ずご添付下さい。



Webダウンロード図面

符号	年月日	訂正記事	記入	点検	点検	承認	印	検図	印	製図	印	尺度	1/15	工事名称	御注文主
▲	:	:													
▲	:	:													
▲	:	:													

日付 2023年 1月 13日 図面名称 CFK120DTGB L 総組立図 図面番号 A6542RTT01