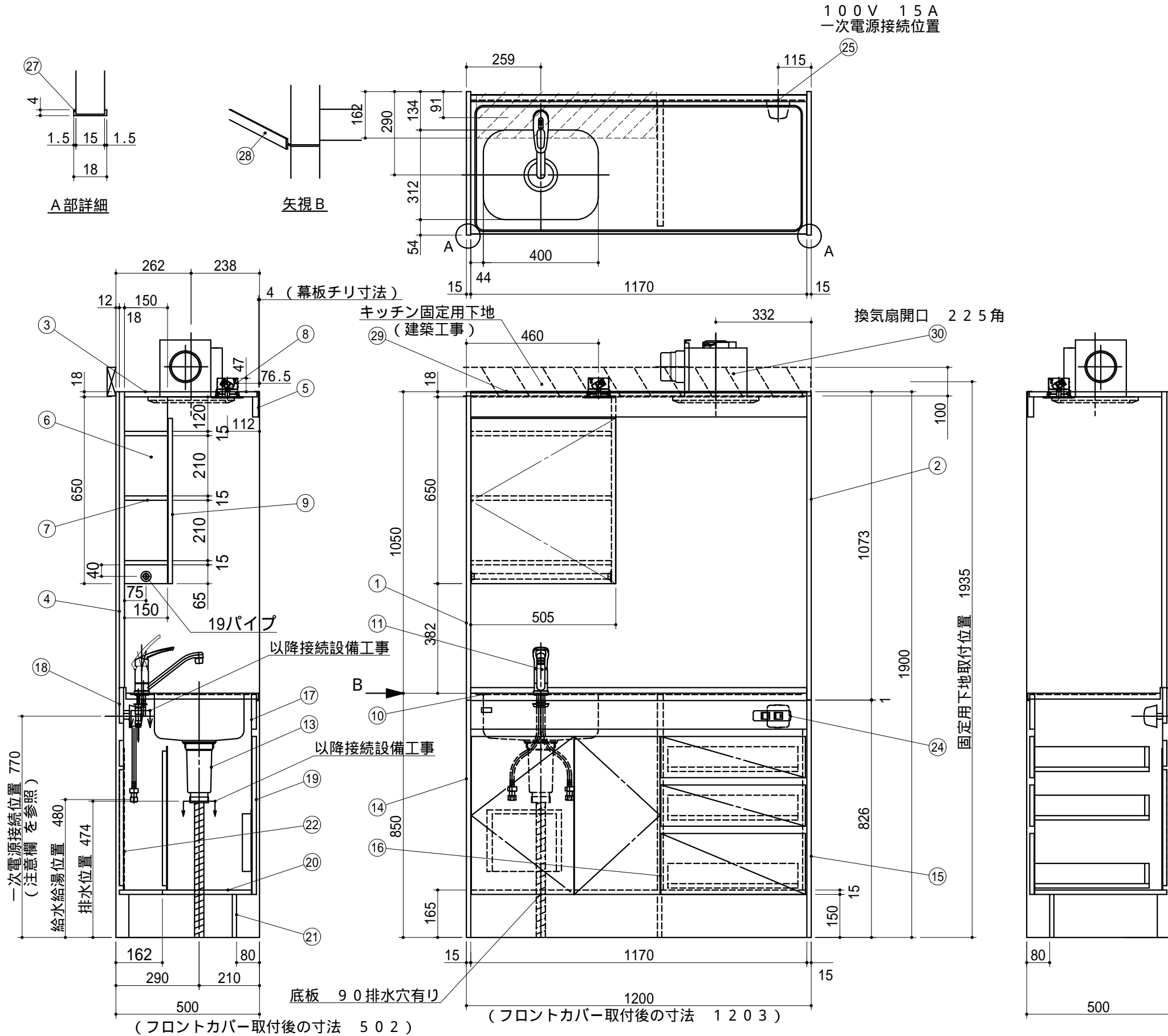


このキッチンの仕様では現場での電気配線や給排水配管の仕様への変更は不可です。ご注意ください。



No	名称	仕様	色	
上部ユニット	1	サイドパネルA	両面低圧メラミン化粧パーティ	ホワイト
	2	サイドパネルB	内面：化粧フネン板 t 3.0 (ノアス) 外面：低圧メラミン化粧パーティ	ホワイト
	3	天板	内面：化粧フネン板 t 3.0 (ノアス)	ホワイト
	4	バックパネル	内面：化粧フネン板 t 3.0 (ノアス)	ホワイト
	5	幕板	内面：化粧フネン板 t 3.0 (ノアス) 外面：シート貼化粧板	()
	6	食器 側板	両面低圧メラミン化粧パーティ	ホワイト
	7	食器 固定棚板	両面低圧メラミン化粧パーティ	ホワイト
	8	照明器具	ダウンライト (100V LED)	
	9	食器 扉	シート貼化粧板	()
	ステンレスパイプ	19mm、固定ブラケット		

下部ユニット	10	ワークトップ	ステンレス製	
	11	シングルレバー水栓	KM5011TR20 (KVK製)	
	13	排水栓セット	ゴミ収納器付、ジャバラホース付 シーリングプレート (VP40管接続可能)	
	14	側板(シンク側)	両面低圧メラミン化粧パーティ	ホワイト
	15	側板(コンロ側)	両面低圧メラミン化粧パーティ	ホワイト
	16	中仕切り	両面カラーMDF	ホワイト
	17	フロントパネル	外面：シート貼化粧板	()
	18	ウシロ補強	パーティ	
	19	トビラ・ヒキマエ	シート貼化粧板 抽斗中段：シート貼化粧板 取っ手なし、包丁差し付き	() ホワイト
	20	底板	両面低圧メラミン化粧パーティ	ホワイト
21	ケコミ	両面低圧メラミン化粧パーティ	ホワイト	
22	点検フタ	カラー合板 t 2.5	ホワイト	
23	点検フタ受け	両面低圧メラミン化粧パーティ	ホワイト	
24	スイッチ	照明・換気扇用 2連スイッチ		
25	ジョイントボックス	100V 15A一次電源接続用		

27	フロントカバー	硬質塩化ビニール 両面テープ付	ホワイト
28	ジョイナー	硬質塩化ビニール	ホワイト
29	マクイタカバー	硬質塩化ビニール	ホワイト
30	換気扇	DV-225N(100ダクト用)	

1. 本図はLタイプを示し、Rタイプは本図と左右対称です。但し、スイッチはR、L共 左：照明用 右：換気扇用です。
2. 換気扇開口：225角(100ダクト用)
3. 不燃化粧板の不燃認定番号：NM-8577
4. 仕様、寸法は改良の為に予告無しに変更する場合があります。商品の品質、品位を高める為ですので御理解をお願いします。
5. 一次電源・給排水管・換気扇の接続及び取付は別途です。
6. 防臭キャップは同梱されておりません。
7. 一次電源コードの長さは一次電源接続位置より300mm以上延ばして下さい。

健康対応ミニキッチン

F 対応商品
ノンアスベスト仕様

WEB
出力

* お問い合わせ 本物件のご発注時には本図面を必ずご添付下さい。



Webダウンロード図面

符号	年月日	訂正記事	記入	点検	点検	承認	印	検図印	製図印	尺度	1/15	工事名称	御注文主
△	:	:											
△	:	:											
△	:	:											

日付	2024年 2月 24日	図面名称	DFK120DFBL 総組立図	図面番号	A6042D31
----	--------------	------	-----------------	------	----------