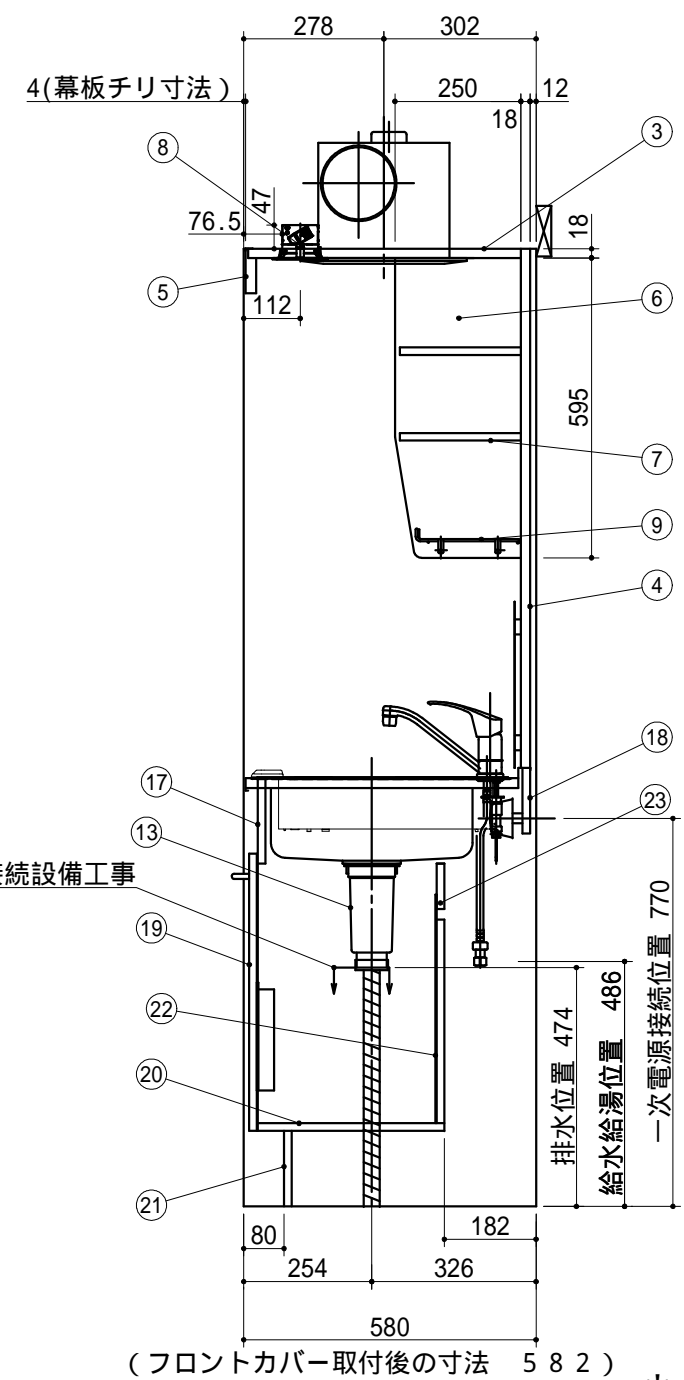
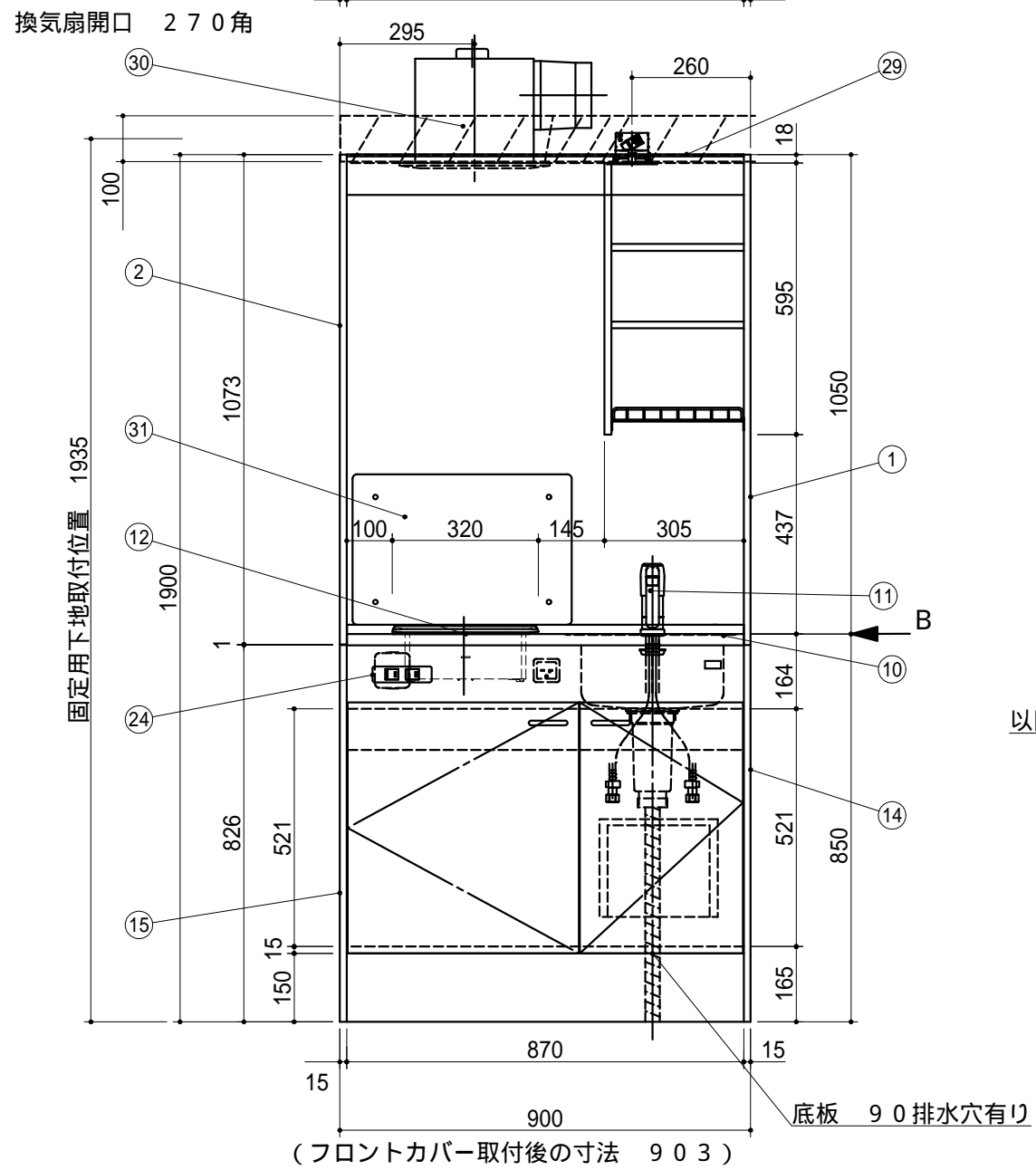
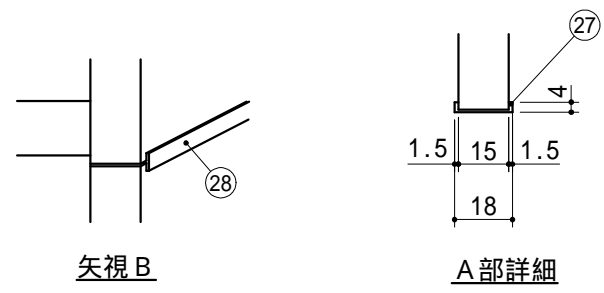
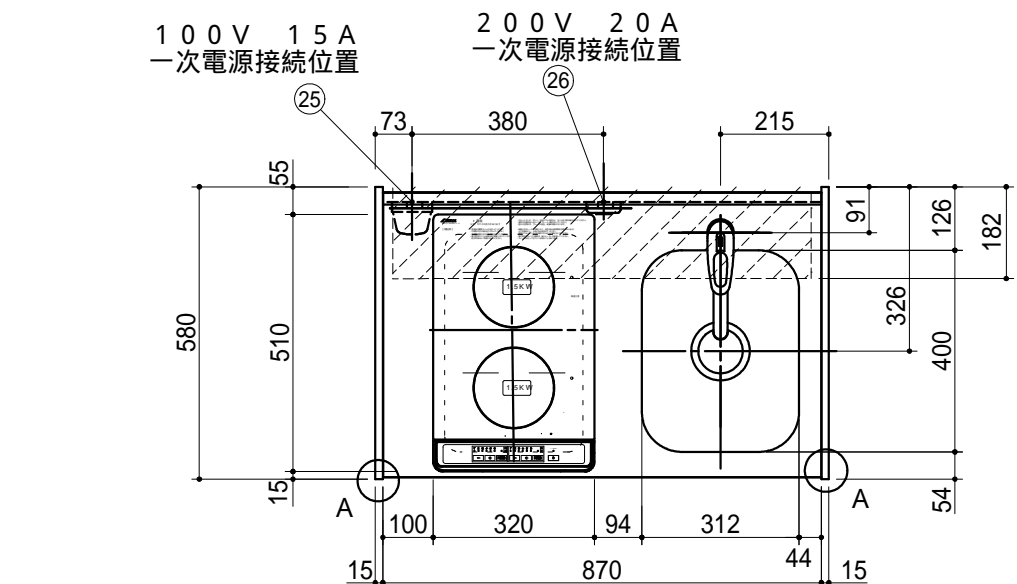


このキッチンの仕様では現場での電圧・電流・配管・配線仕様への変更は不可です。ご注意ください。

健康対応ミニキッチン  
F 対応商品  
ノンアスベスト仕様



| No | 名称      | 仕様                                      | 色            |
|----|---------|---|--------------|
| 1  | サイドパネルA | 両面低圧メラミン化粧パーチ                           | ホワイト         |
| 2  | サイドパネルB | 内面：化粧フネン板 t 3.0 (ノアス)<br>外面：低圧メラミン化粧パーチ | ホワイト<br>ホワイト |
| 3  | 天板      | 内面：化粧フネン板 t 3.0 (ノアス)                   | ホワイト         |
| 4  | バックパネル  | 内面：化粧フネン板 t 3.0 (ノアス)                   | ホワイト         |
| 5  | 幕板      | 内面：化粧フネン板 t 3.0 (ノアス)<br>外面：低圧メラミン化粧パーチ | ホワイト<br>ホワイト |
| 6  | 食器 側板   | 両面低圧メラミン化粧パーチ                           | ホワイト         |
| 7  | 食器 固定棚板 | 両面低圧メラミン化粧パーチ                           | ホワイト         |
| 8  | 照明器具    | ダウンライト<br>(100V LED)                    |              |
| 9  | ミズキリ棚   | ポリエチレンコーティング                            |              |
| 31 | 防熱板     | SUS430 (正面のみ)                           |              |

|    |           |   |              |
|----|-----------|---|--------------|
| 10 | ワークトップ    | ステンレス製                                      |              |
| 11 | シングルレバー水栓 | KM5011TR20 (KVK製)                           |              |
| 12 | 2口IHヒーター  | SIH-B223AJ-W(三化製)<br>200V 3000W             |              |
| 13 | 排水栓セット    | ゴミ収納器付、ジャバラホース付<br>シーリングプレート<br>(VP40管接続可能) |              |
| 14 | 側板(シンク側)  | 両面低圧メラミン化粧パーチ                               | ホワイト         |
| 15 | 側板(コンロ側)  | 両面低圧メラミン化粧パーチ                               | ホワイト         |
| 17 | フロントパネル   | 両面低圧メラミン化粧パーチ                               | ホワイト         |
| 18 | ウシロ補強     | パーチ   |              |
| 19 | トビラ       | 両面低圧メラミン化粧パーチ<br>包丁差し付<br>取っ手：樹脂製           | ホワイト<br>ホワイト |
| 20 | 底板        | 両面低圧メラミン化粧パーチ                               | ホワイト         |
| 21 | ケコミ       | 両面低圧メラミン化粧パーチ                               | ホワイト         |
| 22 | 点検フタ      | カラー合板 t 2.5                                 | ホワイト         |
| 23 | 点検フタ受け    | 両面低圧メラミン化粧パーチ                               | ホワイト         |
| 24 | スイッチ      | 照明・換気扇用 2連スイッチ                              |              |
| 25 | ジョイントボックス | 100V 15A一次電源接続用                             |              |
| 26 | コンセント     | 200V 20A一次電源接続用                             |              |
| 27 | フロントカバー   | 硬質塩化ビニール<br>両面テープ付                          | ホワイト         |
| 28 | ジョイナー     | 硬質塩化ビニール                                    | ホワイト         |
| 29 | マクイタカバー   | 硬質塩化ビニール                                    | ホワイト         |
| 30 | 換気扇       | DV-270(150ダクト用)                             |              |

1. 本図はRタイプを示し、Lタイプは本図と左右対称です。但し、スイッチはR、L共 左：照明用 右：換気扇用です。
2. 換気扇開口：270角(150ダクト用)
3. 不燃化粧板の不燃認定番号：NM-8577
4. 仕様、寸法は改良の為に予告無しに変更する場合があります。商品の品質、品位を高める為ですので御理解を願います。
5. 一次電源・給排水管・換気扇の接続及び取付は別途です。
6. 一次電源は100V15Aを1回路と200V20Aを1回路用意して下さい。
7. 防臭キャップは同梱されておりません。
8. 一次電源コードの長さは一次電源接続位置より300mm以上延ばして下さい。

WEB出力

\* お願い 本物件のご発注時には本図面を必ずご添付下さい。



Webダウンロード図面

| 符号 | 年月日 | 訂正記事 | 記入 | 点検 | 点検 | 承認 | 印 | 検図印 | 製図印 | 尺度 | 1/15 | 工事名称          | 御注文主 |
|----|-----|------|----|----|----|----|---|-----|-----|----|------|---------------|------|
| △  | :   | :    |    |    |    |    |   |     |     |    |      | 日付            | 御注文主 |
| △  | :   | :    |    |    |    |    |   |     |     |    |      | 図面名称          | 御注文主 |
| △  | :   | :    |    |    |    |    |   |     |     |    |      | 2018年 10月 17日 | 図面番号 |

図面名称 トクFK90DSJWB R 総組立図 図面番号 A1742RS12