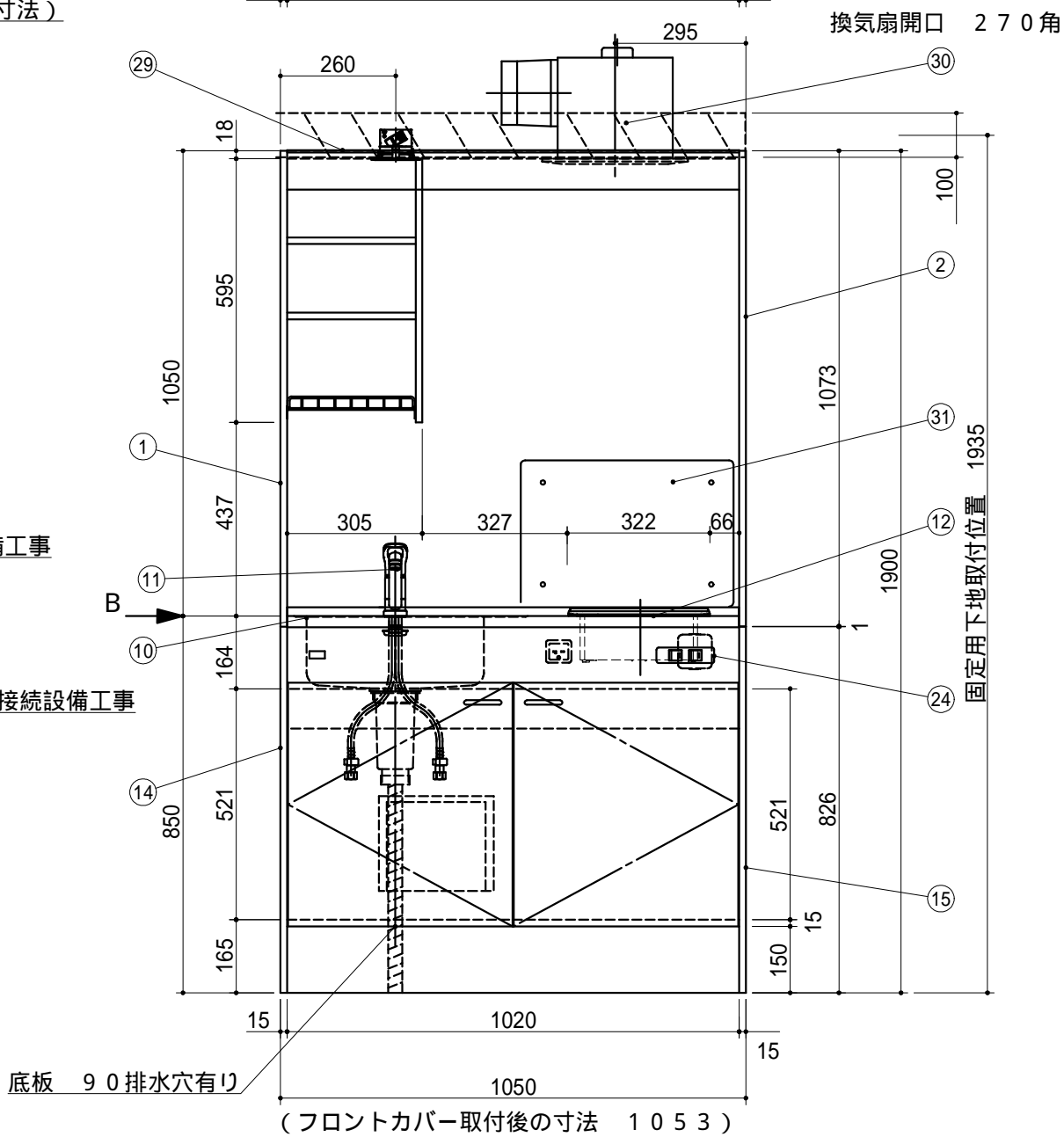
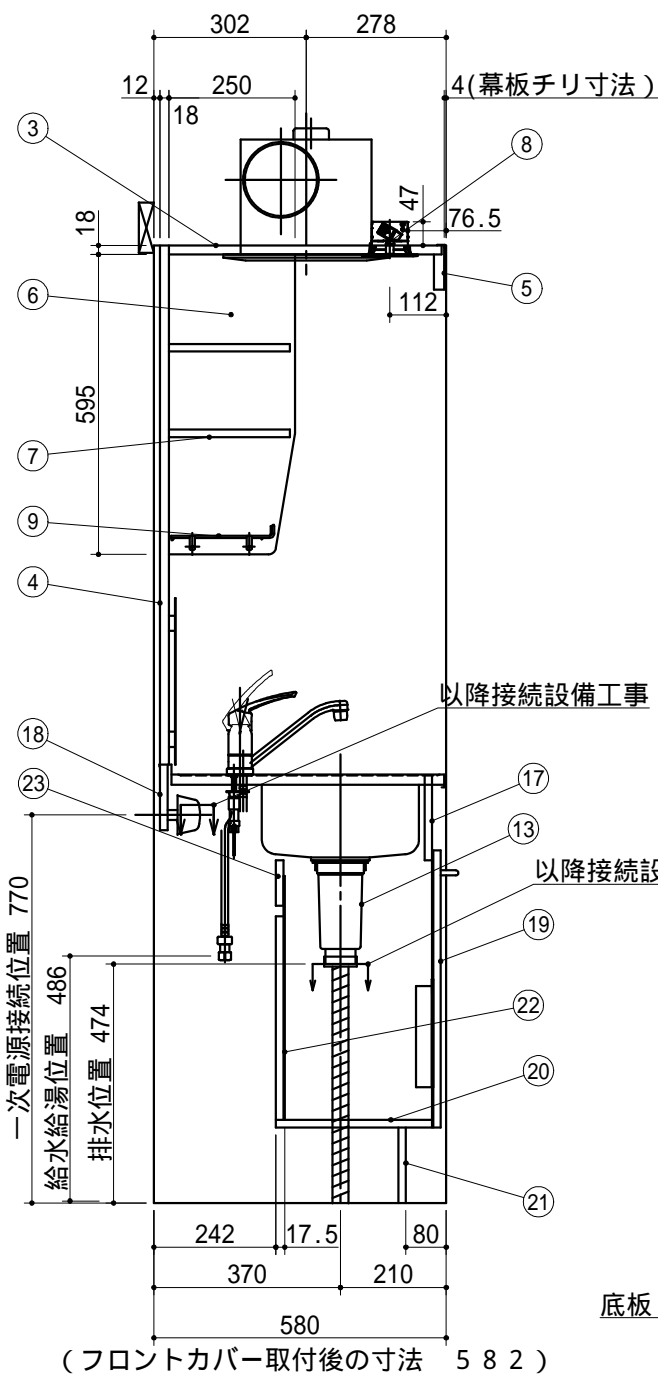
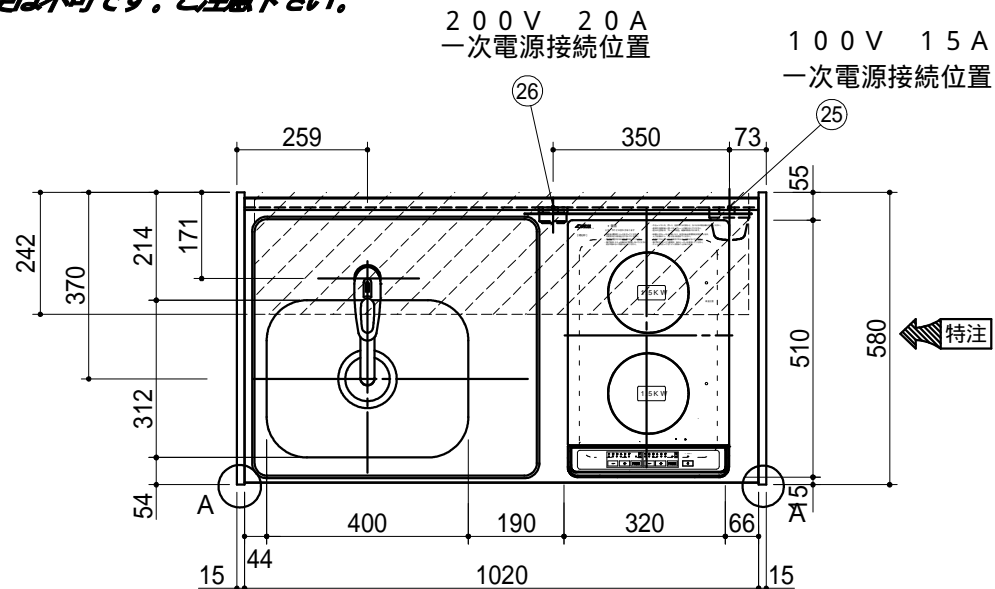
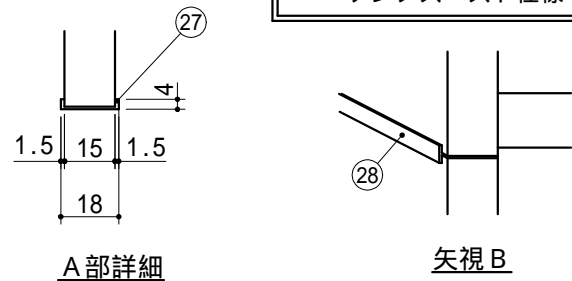


このキッチンの仕様では現場での電気配線や水道配管の組み込み仕様への変更は不可です。ご注意ください。

健康対応ミニキッチン  
F 対応商品  
ノンアスベスト仕様



No	名称	仕様	色
1	サイドパネルA	両面低压メラミン化粧パーチ	ホワイト
2	サイドパネルB	内面: 化粧フノン板 t 3.0 (ノアス) 外面: 低压メラミン化粧パーチ	ホワイト
3	天板	内面: 化粧フノン板 t 3.0 (ノアス)	ホワイト
4	バックパネル	内面: 化粧フノン板 t 3.0 (ノアス)	ホワイト
5	幕板	内面: 化粧フノン板 t 3.0 (ノアス) 外面: 低压メラミン化粧パーチ	ホワイト
6	食器 側板	両面低压メラミン化粧パーチ	ホワイト
7	食器 固定棚板	両面低压メラミン化粧パーチ	ホワイト
8	照明器具	ダウンライト (100V LED)	
9	ミズキリ棚	ポリエチレンコーティング	
10	ワークトップ	ステンレス製	
11	シングルレバー水栓	KM5011TR20 (KVK製)	
12	2口IHヒーター	SIH-B223AJ-W (三化製) 200V 3000W	
13	排水栓セット	ゴミ収納器付、ジャバラホース付 シーリングプレート (VP40管接続可能)	
14	側板 (シンク側)	両面低压メラミン化粧パーチ	ホワイト
15	側板 (コンロ側)	両面低压メラミン化粧パーチ	ホワイト
17	フロントパネル	両面低压メラミン化粧パーチ	ホワイト
18	ウシロ補強	パーチ	
19	トビラ	両面低压メラミン化粧パーチ 包丁差し付 取っ手: 樹脂製	ホワイト
20	底板	両面低压メラミン化粧パーチ	ホワイト
21	ケコミ	両面低压メラミン化粧パーチ	ホワイト
22	点検フタ	カラー合板 t 2.5	ホワイト
23	点検フタ受け	両面低压メラミン化粧パーチ	ホワイト
24	スイッチ	照明・換気扇用 2連スイッチ	
25	ジョイントボックス	100V 15A一次電源接続用	
26	コンセント	200V 20A一次電源接続用	
27	フロントカバー	硬質塩化ビニール 両面テープ付	ホワイト
28	ジョイナー	硬質塩化ビニール	ホワイト
29	マクイタカバー	硬質塩化ビニール	ホワイト
30	換気扇	DV-270 (150ダクト用)	
31	防熱板	SUS430 (正面のみ)	

1. 本図はLタイプを示し、Rタイプは本図と左右対称です。但し、スイッチはR、L共 左: 照明用 右: 換気扇用です。
2. 換気扇開口: 270角 (150ダクト用)
3. 不燃化粧板の不燃認定番号: NM-8577
4. 仕様、寸法は改良の為に予告無しに変更する場合があります。商品の品質、品位を高める為ですので御理解をお願いします。
5. 一次電源・給排水管・換気扇の接続及び取付は別途です。
6. 一次電源は100V 15Aと200V 20Aを1回路ずつ用意して下さい。
7. 防臭キャップは同梱されておりません。
8. 一次電源コードの長さは一次電源接続位置より300mm以上延ばして下さい。

WEB出力

\* お願い 本物件のご発注時には本図面を必ずご添付下さい。



Webダウンロード図面

符号	年月日	訂正記事	記入	点検	点検	承認	印	検図	印	製図	印	尺度	1/15	工事名称	御注文主	
▲	:	:											日付	2024年 2月 24日	図面名称	トクFK105DSJWB L 総組立図
▲	:	:								荒井	タイ			図面番号	A4742RS02	