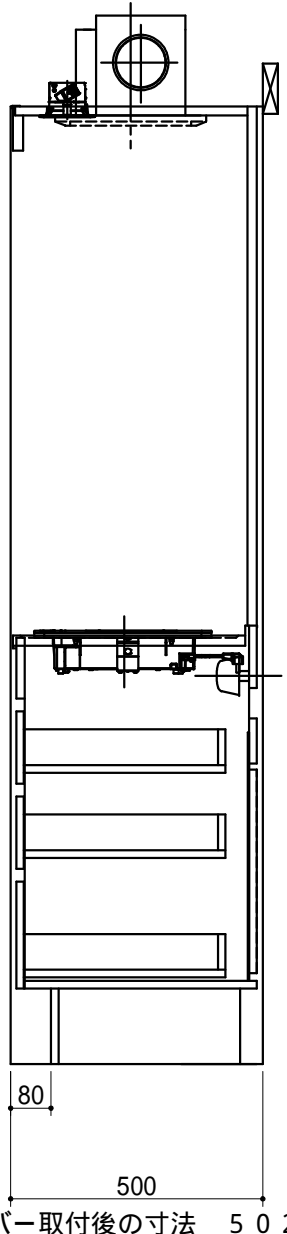
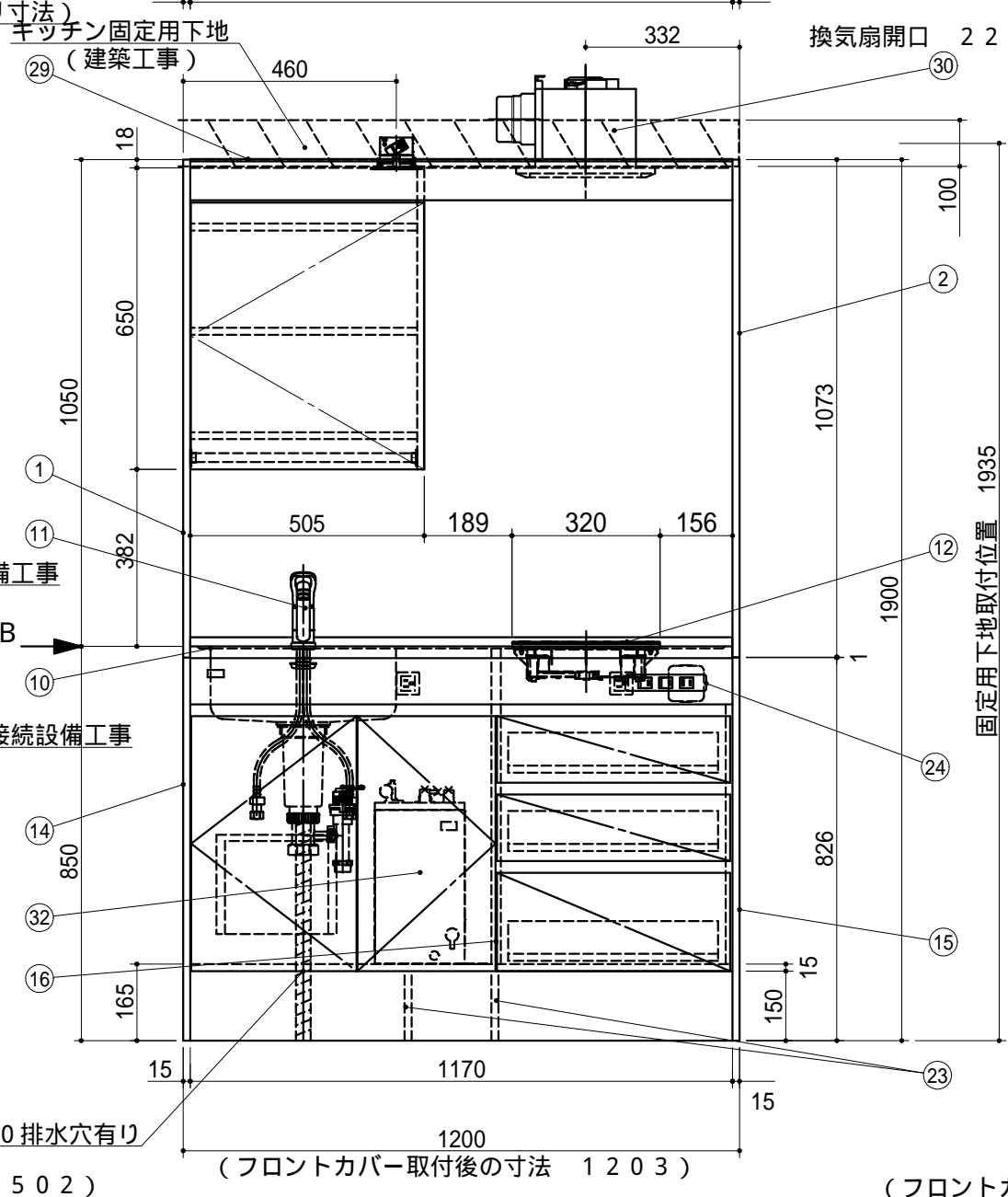
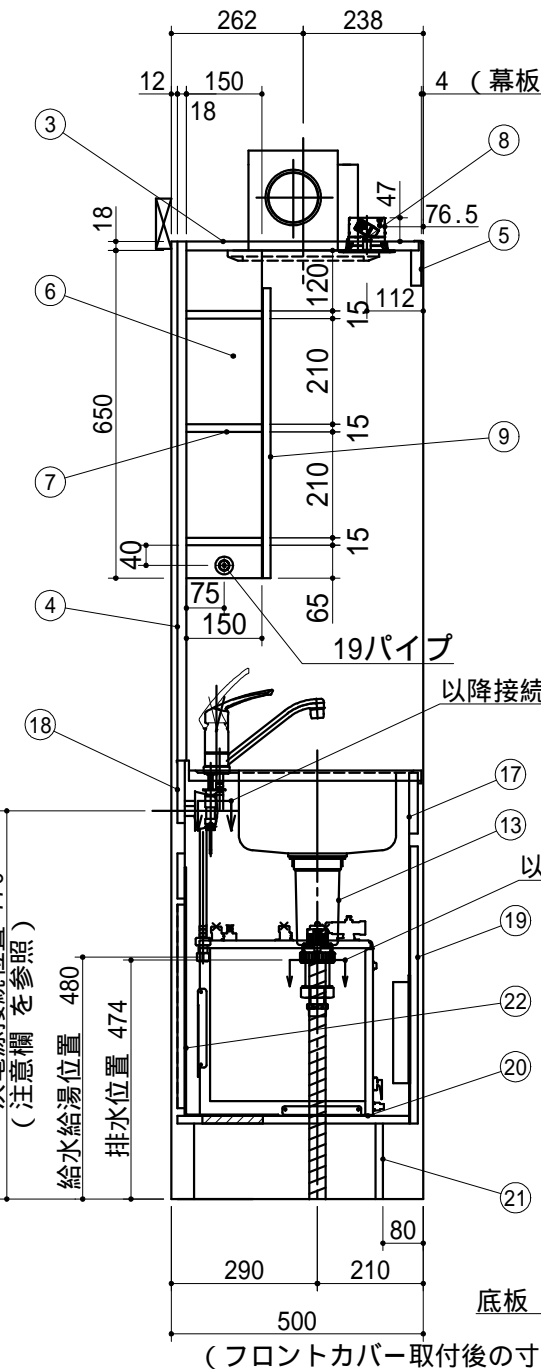
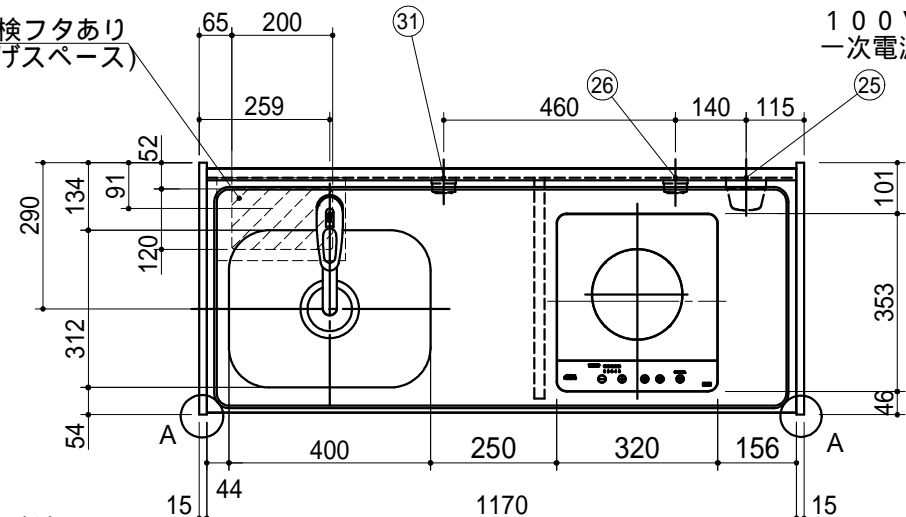
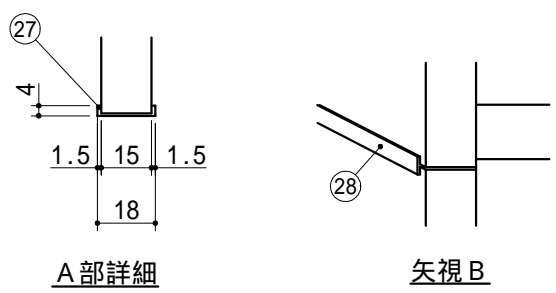


健康対応ミニキッチン
F 対応商品
ノンアスベスト仕様

100V 15A
一次電源接続位置

100V 15A
一次電源接続位置



| No | 名称 | 仕様 | 色 |
|----|---------|--|------|
| 1 | サイドパネルA | 両面低压メラミン化粧パーチ | ホワイト |
| 2 | サイドパネルB | 内面: 化粧フネン板 t3.0 (ノアス) 外面: 低压メラミン化粧パーチ | ホワイト |
| 3 | 天板 | 内面: 化粧フネン板 t3.0 (ノアス) | ホワイト |
| 4 | バックパネル | 内面: 化粧フネン板 t3.0 (ノアス) | ホワイト |
| 5 | 幕板 | 内面: 化粧フネン板 t3.0 (ノアス) 外面: シート貼化粧板 | () |
| 6 | 食器 側板 | 両面低压メラミン化粧パーチ | ホワイト |
| 7 | 食器 固定棚板 | 両面低压メラミン化粧パーチ | ホワイト |
| 8 | 照明器具 | ダウンライト (100V LED) | |
| 9 | 食器 扉 | オモテ面: 全面鏡付き ステンレスパイプ 19mm、固定ブラケット | |

| | | | |
|----|-----------|---|--------------|
| 10 | ワークトップ | ステンレス製 | |
| 11 | シングルレバー水栓 | KM5011TR20 (KVK製) | |
| 12 | IHヒーター | SIH-BH113A-S (三化製) 100V 1300W | |
| 13 | 排水栓セット | ゴミ収納器付、ジャバラホース付 シーリングプレート (VP40管接続可能) | |
| 14 | 側板 (シンク側) | 両面低压メラミン化粧パーチ | ホワイト |
| 15 | 側板 (コンロ側) | 両面低压メラミン化粧パーチ | ホワイト |
| 16 | 中仕切り | 両面カラーMDF | ホワイト |
| 17 | フロントパネル | 外面: シート貼化粧板 | () |
| 18 | ウシロ補強 | パーチ | |
| 19 | トビラ・ヒキマエ | シート貼化粧板 抽斗中段: シート貼化粧板 取っ手なし、包丁差し付き | () ホワイト |
| 20 | 底板 | 両面低压メラミン化粧パーチ 上かぶせ点検フタ | ホワイト ホワイト |
| 21 | ケコミ | 両面低压メラミン化粧パーチ | ホワイト |
| 22 | 点検フタ | カラー合板 t2.5 | ホワイト |
| 23 | 底補強 | 両面低压メラミン化粧パーチ | ホワイト |
| 24 | スイッチ | 照明・換気扇スイッチ+コンセント | |
| 25 | ジョイントボックス | 100V 15A一次電源接続用 | |
| 26 | コンセント | 100Vヒーター用 | |
| 31 | 電温用コンセント | 100V 15A一次電源接続用 | |

| | | | |
|----|----------|---|------|
| 27 | フロントカバー | 硬質塩化ビニール 両面テープ付 | ホワイト |
| 28 | ジョイナー | 硬質塩化ビニール | ホワイト |
| 29 | メイクイタカバー | 硬質塩化ビニール | ホワイト |
| 30 | 換気扇 | DV-225N(100ダクト用) | |
| 32 | 電気温水器 | EHPN-H12V2-KA2 (排水装置付き) 止水栓は同梱されていません | |

特注

特注

1. 本図はLタイプを示し、Rタイプは本図と左右対称です。但し、スイッチはR、L共 左: 照明用 中央: 換気扇用、右: コンセント です。
2. 換気扇開口: 225角 (100ダクト用)
3. 不燃化粧板の不燃認定番号: NM-8577
4. 仕様、寸法は改良の為に予告無しに変更する場合があります。商品の品質、品位を高める為ですので御理解をお願いします。
5. 一次電源・給排水管・換気扇の接続及び取付は別途です。
6. 防臭キャップは同梱されておりません。
7. 一次電源コードの長さは一次電源接続位置より300mm以上 延ばして下さい。
8. 一次電源は、100V 15Aを3回路用意してください。

**WEB
出力**

* お願い 本物件のご発注時には本図面を必ずご添付下さい。



Webダウンロード図面

| 符号 | 年月日 | 訂正記事 | 記入 | 点検 | 承認 | 印 | 検印 | 製図印 | 尺度 | 工事名称 | 御注文主 |
|----|-----|------|----|----|----|---|----|-----|--------------|---------------------|-----------|
| △ | : | : | | | | | | | 1/15 | | |
| △ | : | : | | | | | | | 日付 | 図面名称 | 図面番号 |
| △ | : | : | | | | | | | 2023年 7月 28日 | トクDFK120DJTCYL 総組立図 | A6682CP31 |