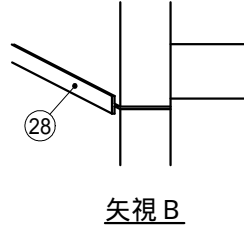
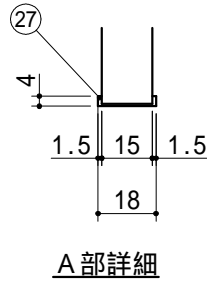


健康対応ミニキッチン

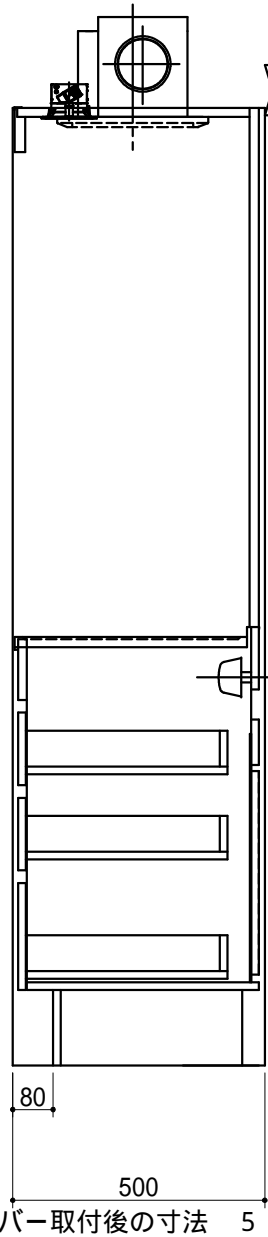
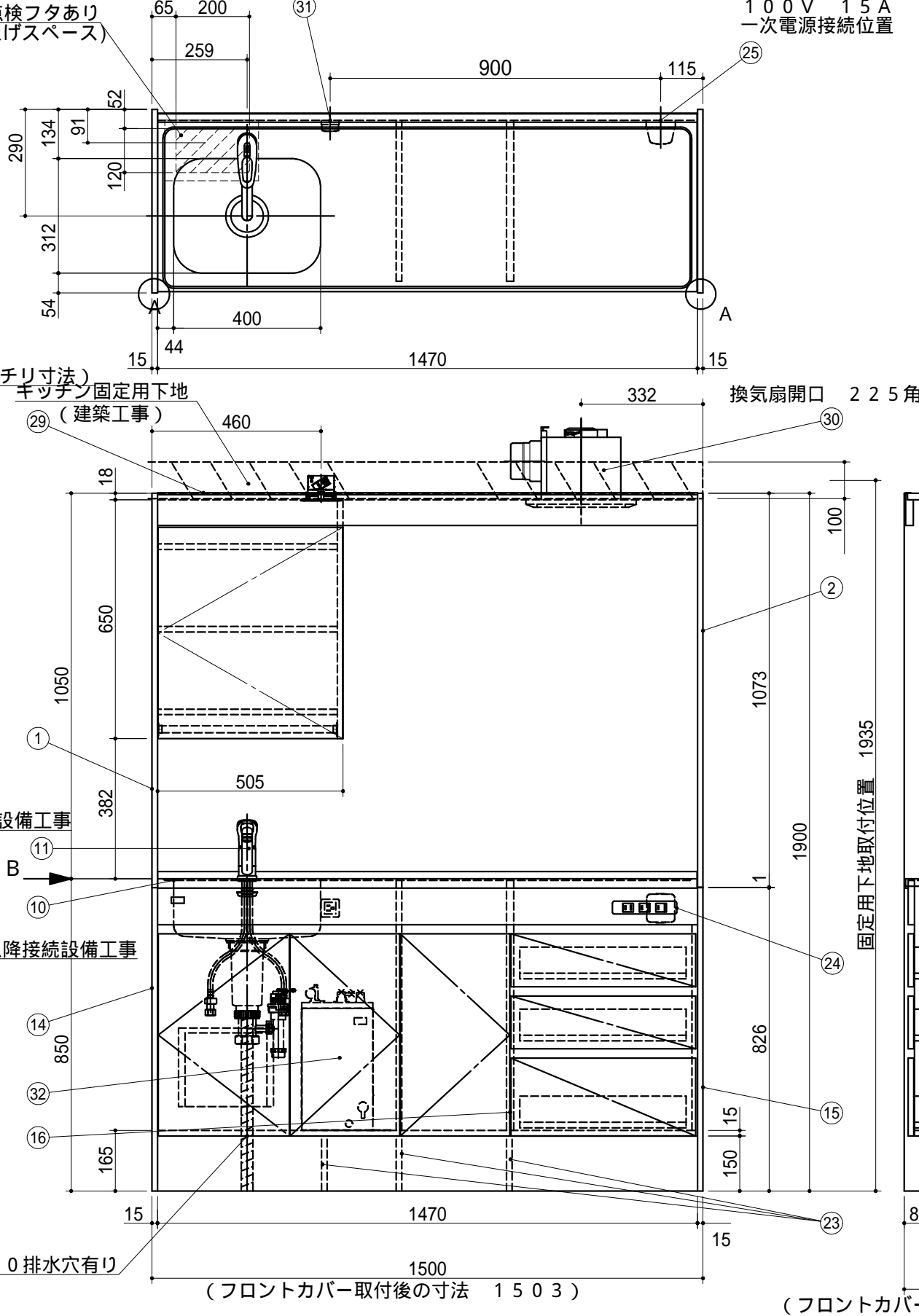
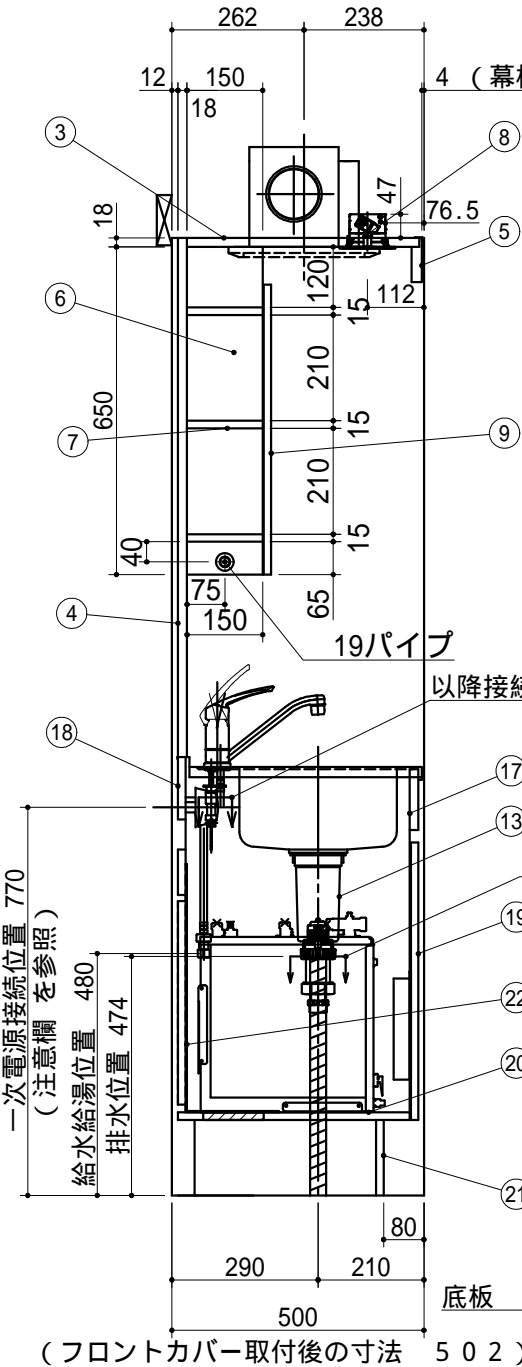
F 対応商品
ノンアスベスト仕様

100V 15A
一次電源接続位置

100V 15A
一次電源接続位置



点検フタあり
(給水立ち上げスペース)



No	名称	仕様	色
1	サイドパネルA	両面低圧メラミン化粧パーティ	ホワイト
2	サイドパネルB	内面:化粧フネン板 t 3.0 (ノアス) 外面:低圧メラミン化粧パーティ	ホワイト
3	天板	内面:化粧フネン板 t 3.0 (ノアス)	ホワイト
4	バックパネル	内面:化粧フネン板 t 3.0 (ノアス)	ホワイト
5	幕板	内面:化粧フネン板 t 3.0 (ノアス) 外面:シート貼化粧板	()
6	食器 側板	両面低圧メラミン化粧パーティ	ホワイト
7	食器 固定棚板	両面低圧メラミン化粧パーティ	ホワイト
8	照明器具	ダウンライト (100V LED)	
9	食器 扉	オモテ面:全面鏡付き	
	ステンレスパイプ	19mm、固定ブラケット	

10	ワークトップ	ステンレス製	
11	シングルレバー水栓	KM5011TR20 (KVK製)	
13	排水栓セット	ゴミ収納器付、ジャバラホース付 シーリングプレート (VP40管接続可能)	
14	側板(シンク側)	両面低圧メラミン化粧パーティ	ホワイト
15	側板(コンロ側)	両面低圧メラミン化粧パーティ	ホワイト
16	中仕切り	両面カラーMDF	ホワイト
17	フロントパネル	外面:シート貼化粧板	()
18	ウシロ補強	パーティ	
19	トビラ・ヒキマエ	シート貼化粧板 抽斗中段:シート貼化粧板 取っ手なし、包丁差し付き	() ホワイト
20	底板	両面低圧メラミン化粧パーティ 上かぶせ点検フタ	ホワイト ホワイト
21	ケコミ	両面低圧メラミン化粧パーティ	ホワイト
22	点検フタ	カラー合板 t 2.5	ホワイト
23	底補強	両面低圧メラミン化粧パーティ	ホワイト
24	スイッチ	照明・換気扇スイッチ+コンセント	
25	ジョイントボックス	100V 15A一次電源接続用	
31	電温用コンセント	100V 15A一次電源接続用	
27	フロントカバー	硬質塩化ビニール 両面テープ付	ホワイト
28	ジョイナー	硬質塩化ビニール	ホワイト
29	マクイタカバー	硬質塩化ビニール	ホワイト
30	換気扇	DV-225N(100ダクト用)	
32	電気温水器	EHPN-H12V2-KA2 (排水装置付き) 止水栓は同梱されていません	

1. 本図はLタイプを示し、Rタイプは本図と左右対称です。但し、スイッチはR、L共 左:照明用 中央:換気扇用、右:コンセント です。
2. 換気扇開口: 225角(100ダクト用)
3. 不燃化粧板の不燃認定番号: NM-8577
4. 仕様、寸法は改良の為に予告無しに変更する場合があります。商品の品質、品位を高める為ですので御理解を願います。
5. 一次電源・給排水管・換気扇の接続及び取付は別途です。
6. 防臭キャップは同梱されておりません。
7. 一次電源コードの長さは一次電源接続位置より300mm以上延ばして下さい。
8. 一次電源は、100V 15Aを2回路用意してください。

WEB出力

* お願い 本物件のご発注時には本図面を必ずご添付下さい。



Webダウンロード図面

符号	年月日	訂正記事	記入	点検	点検	承認	印	検図印	製図印	尺度	1/15	工事名称	御注文主
▲	: : :												
▲	: : :												
▲	: : :												

日付	図面名称	図面番号
2024年 3月 27日	トクDFK150DFCY L 総組立図	A8082C31